

KONINKLIJKE LANDMACHT

1 TH 11-170

Herdruk
Wijziging 1 is hierin opgenomen

TECHNISCHE HANDLEIDING

**FM RADIO-INSTALLATIES
OP BASIS VAN
ZENDER-ONTVANGER,
RADIO RT-3600 EN
ZENDERONTVANGER,
RADIO RT-3610**

**BEDIENING EN
1e ECHELONS ONDERHOUD**



Y-CHE.ME

Herdruk

Wijziging 1 is hierin opgenomen

TECHNISCHE HANDLEIDING

FM RADIO-INSTALLATIES
OP BASIS VAN
ZENDER-ONTVANGER,
RADIO RT-3600 EN
ZENDERONTVANGER,
RADIO RT-3610

BEDIENING EN
1e ECHELONS ONDERHOUD



Y-CHE.ME

INHOUD

TITELBLAD

INHOUD

HOOFDSTUK 1 BESCHRIJVING

- | | |
|--|------|
| 1. Algemeen | 1-1 |
| 2. Samenstellen van draagbare radio-installaties | 1-2 |
| 3. Samenstellen van voertuigradio-installaties | 1-6 |
| 4. Beschrijving basiseenheden | 1-11 |

HOOFDSTUK 2 BEDIENING

- | | |
|---|-----|
| 5. Bedieningsaanwijzingen | 2-1 |
| 6. Voorinstellen van kanalen | 2-3 |
| 7. Simplex radioverkeer | 2-4 |
| 8. Duplex radioverkeer | 2-4 |
| 9. Relayeverbinding | 2-6 |
| 10. Inter-extercommunicatie | 2-7 |
| 11. Afstandbediening m.b.v. KL/GRA-3686 | 2-9 |

HOOFDSTUK 3 ONDERHOUD

- | | |
|--|------|
| 12. Algemeen | 3-1 |
| 13. Dagelijks onderhoud | 3-2 |
| 14. Periodiek onderhoud | 3-4 |
| 15. Invullen (gebruik) van het 1e Echelons Inspectie Formulier | 3-8 |
| 16. Vervangen van gloeilampjes | 3-8 |
| 17. Vervangen van accu's | 3-11 |

HOOFDSTUK 4 VERNIELING

- | | |
|---------------------------|-----|
| 18. Algemeen | 4-1 |
| 19. Vernielingsmethoden | 4-1 |
| 20. Vernielingsaanwijzing | 4-1 |

BIJLAGEN

- | | |
|---|-----|
| A. Nomenclatuur FM radio-installaties op basis van RT-3600/ RT-3610 (vast) | A-1 |
| B. Tuiregeling voor tactische voertuigen | B-1 |

Y-CHE.ME

HOOFDSTUK 1

BESCHRIJVING

1. Algemeen

a. Mogelijkheden

- Inluisteren op radionetten (maximaal 3)
- simplex radioverkeer
- duplex radioverkeer
- relayeren
- inter-extercommunicatie
- lokaal zowel als op afstand te bedienen.

b. De radioapparatuur voorziet in twee draagbare radioinstallaties en een aantal voertuigradio-installaties.

c. De installaties worden samengesteld door het samenvoegen van een aantal hoofdeenheden.

d. Bij voertuiginstallaties kan een boordnet worden aangesloten, waardoor bediening van de zender-ontvanger(s) en inter-extercommunicatie via schakelkasten mogelijk is.

e. De hoofdeenheden zijn waterdicht, licht en mechanisch sterk uitgevoerd; zij kunnen op eenvoudige en snelle wijze worden vervangen.

f. Technische gegevens

(1) RT-3600:

- afstandbereik : 8-15-30 km (eventueel voor 3 km)
- aantal kanalen : 880
- frequentiegebied: 26,000 MHz t/m 69,950 MHz, verdeeld in twee banden
- voeding : voertuiginstallatie 24 V; draagbare installatie 15 V, nikkelcadmium accu (herlaadbaar)

(2) RT-3610:

- afstandbereik : 3 km
- aantal kanalen : 200
- frequentiegebied: 47,000 t/m 56,950 MHz
- voeding : voertuiginstallatie 24 V; draagbare installatie 15 V, nikkelcadmium accu (herlaadbaar).

g. Frequentiekeuze

Als twee of meer zender-ontvangers in één voertuig worden gebruikt, moet het verschil in frequenties, als deze liggen tussen 26,000 MHz en 50,000 MHz, meer dan 5 MHz bedragen; boven 50,000 MHz moet het verschil tenminste 10% van de ingestelde frequentie bedragen.

Bij voorbeeld

- 27,500 MHz en 32,550 MHz; verschil is meer dan 5 MHz
- 60,000 MHz en 66,000 MHz; verschil is 10%
- 60,000 MHz en 67,000 MHz; verschil is meer dan 10%.

2. Samenstellen van draagbare radio-installaties

a. Draagbare 8 km radio-installatie

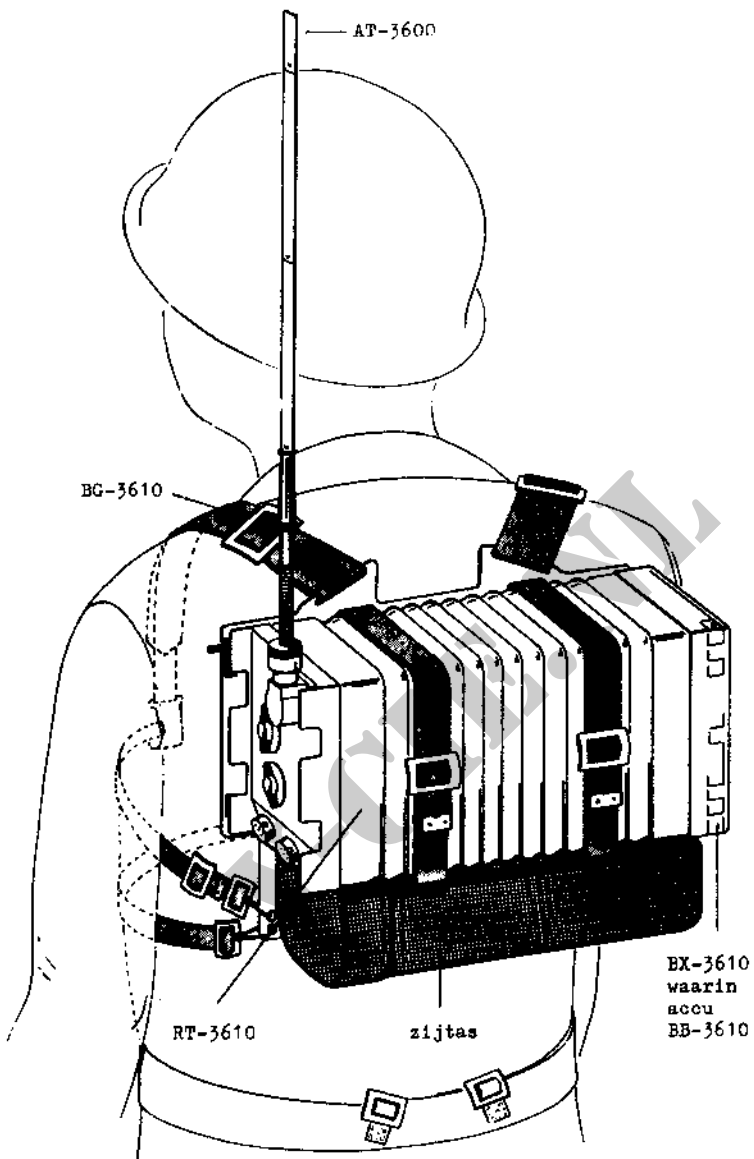
PM

b. Samenstellen van een draagbare 8 km radio-installatie

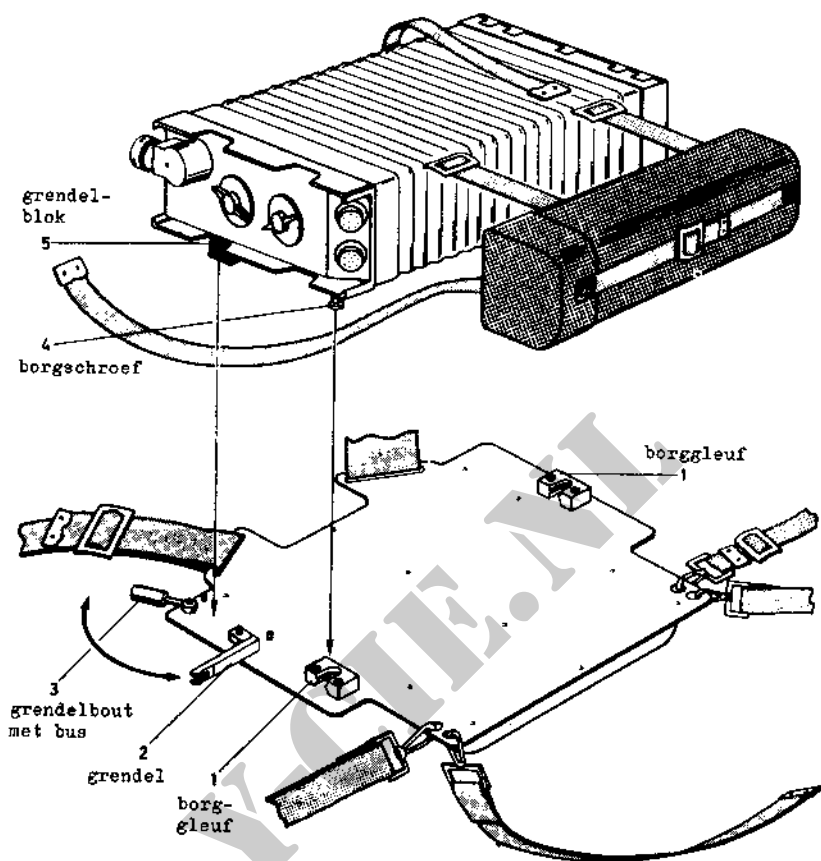
PM

Y-CHE.NL

c. Draagbare 3 km radio-installatie

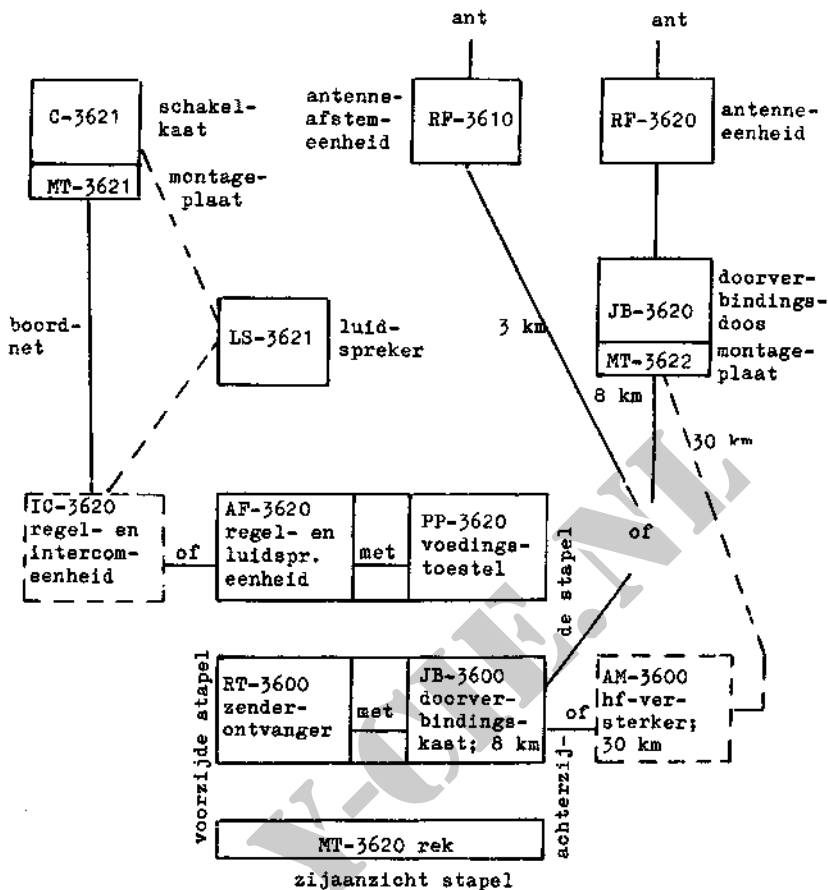


d. Samenstellen van een draagbare 3 km radio-installatie

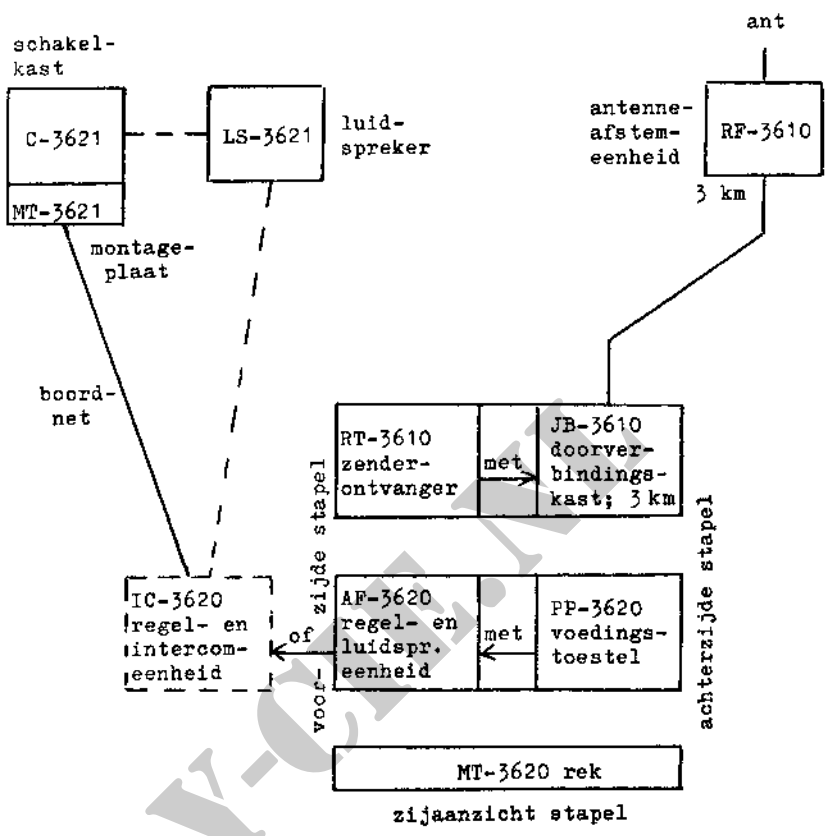


3. Samenstellen van voertuigradio-installaties

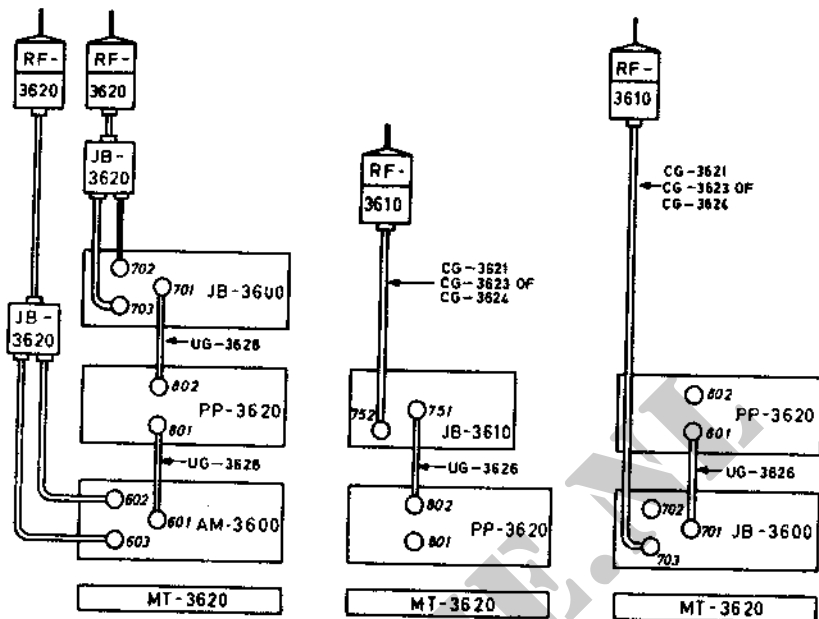
a. Willekeurige samenstelling van een voertuigradio-installatie, RT-3600-serie



b. Willekeurige samenstelling van een voertuigradio-installatie, RT-3610-serie



c. Kabelansluitingen aan achterzijde van een voertuigradio-installatie

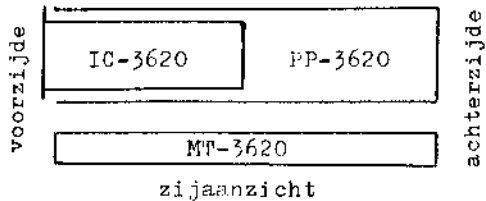


d. Regels voor het samenstellen van een voertuigradio-installatie

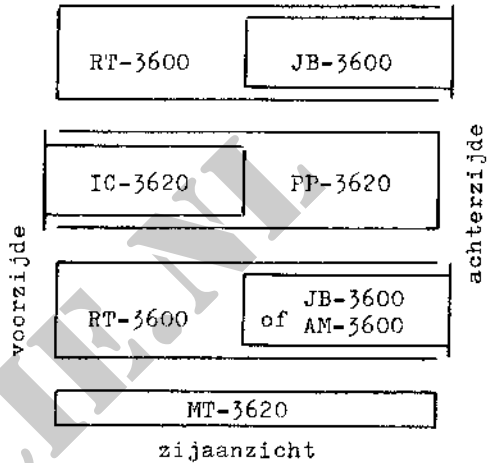
(1) Stapel

Voor het samenstellen van een stapel op een rek gelden de volgende regels:

- minimaal één hoofdeenheid op een rek

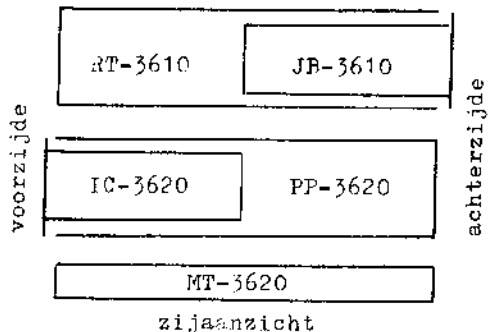


- maximaal drie hoofdeenheden op een rek



- middelste hoofdeenheid is altijd een hoofdeenheid IC-3620+ PP-3620
- niet meer dan 1 x AM-3600 per rek en altijd onder de PP-3620 plaatsen

- maximaal één RT-3610 per rek en nooit samen met een RT-3600 en altijd boven een IC-3620 of AF-3620



(2) Installatie

Voor het samenstellen van een installatie gelden de volgende regels:

- minimaal één rek met één hoofdeenheid

RT-3600

- maximaal twee rekken met vijf hoofdeenheden

IC-3620

AF-3620

- maximaal 1 x IC-3620

- maximaal 3 x RT-3600

RT-3600

RT-3600

- de hoofdeenheden die een IC-3620 en een AF-3620 bevatten, altijd op één horizontale lijn, waarbij de IC-3620 altijd op het linker rek wordt opgesteld, zie figuur installatie

MT-3620

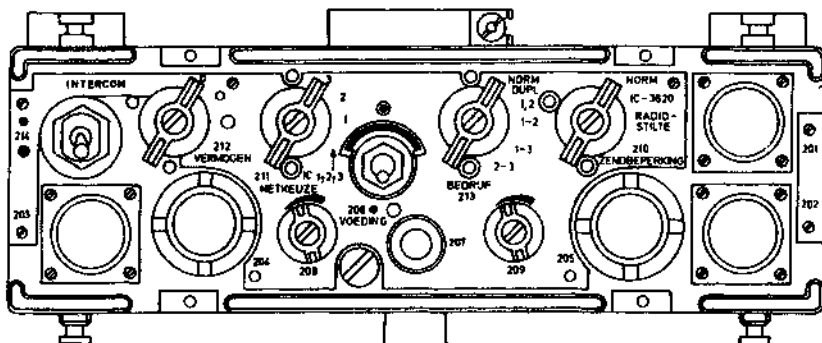
MT-3620

vooraanzicht installatie

- nooit een hoofdeenheid RT-3610+JB-3610 in een installatie samen met een hoofdeenheid RT-3600+JB-3600, dan wel RT-3600+AM-3600.

4. Beschrijving basiseenheden

a. IC-3620 Regel- en intercommunicatie-eenheid



| | |
|--------------------------------|--|
| Gebruik | in combinatie met PP-3620. |
| Pencontactdoos (201) | aansluiting voeding dan wel doorverbinding naar AF-3620. |
| Pencontactdoos (202) | aansluiting schakelkast C-3621 (boordnet) of voor doorverbinding naar AF-3620. |
| Pencontactdoos (203) | aansluiting schakelkast C-3621 (boordnet). |
| Pencontactdozen (204) en (205) | aansluiting LF-toebehoren. |
| Schakelaar VOEDING (206) | voedingsschakelaar tevens beveiliging tegen kortsluiting of overbelasting in installatie. |
| Lamp (207) | moet branden als schakelaar VOEDING (206) is ingeschakeld; kan worden gedimd. |
| Volumeregelaars (208) en (209) | regelen geluidssterkte afzonderlijk via pencontactdozen (204) en (205). |
| Schakelaar ZENDBEPERKING (210) | stand NORM: bediening van zenders mogelijk vanaf IC-3620 en alle aangesloten C-3621'n stand IC-3620: bediening zender alleen mogelijk vanaf IC-3620 stand RADIO-STILTE: zenden onmogelijk. |

Schakelaar is niet werkzaam als LF-toebehoren rechtstreeks zijn aangesloten op (101) van RT-3600 dan wel (151) van RT-3610 en bij gebruik van KL/GRA-3600.

Schakelaar
NETKEUZE
(211)

stand IC: alleen intercom
stand 1, 2, 3: ontvangst van alle aangesloten zender-ontvangers en intercommunicatie; zenden via toestel 1
stand 1: zenden en ontvangen via toestel 1, ontvangst intercom
stand 2: zenden en ontvangen via toestel 2, ontvangst intercom
stand 3: zenden en ontvangen via toestel 3, ontvangst intercom.
Bij gebruik van borstgarnituur AN/GSA-3600 is in alle standen spreken via intercom mogelijk, door het indrukken van de knop INTERPHONE.

Schakelaar
VERMOGEN
(212)

beperkt het zendvermogen als een AM-3600 in stapel aanwezig is.
stand ◦ : klein vermogen (8 km)
stand ○ : gemiddeld vermogen (15 km)
stand ○ : groot vermogen (30 km).

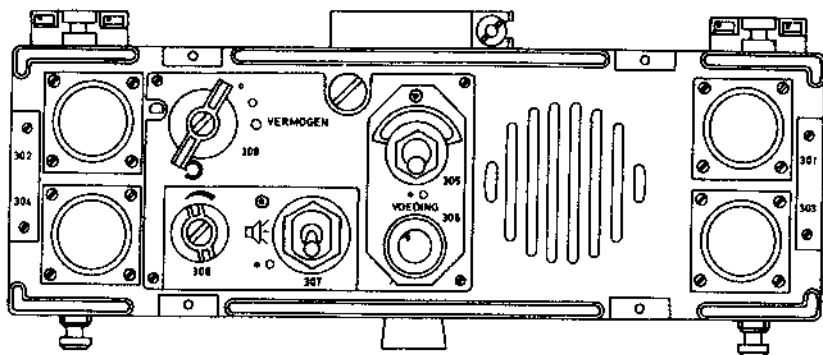
Schakelaar
BEDRIJF
(213)

stand NORM: simplex radioverkeer
stand DUPL 1, 2: duplex radioverkeer.
Met toestel 1 zenden en met toestel 2 ontvangen of omgekeerd, afhankelijk van stand schakelaar NETKEUZE (211); deze geeft zendende RT-3600 aan
stand 1-2: relayeren via toestel 1 en 2
stand 1-3: idem via toestel 1 en 3
stand 2-3: idem via toestel 2 en 3.

Schakelaar
INTERCOM
(214)

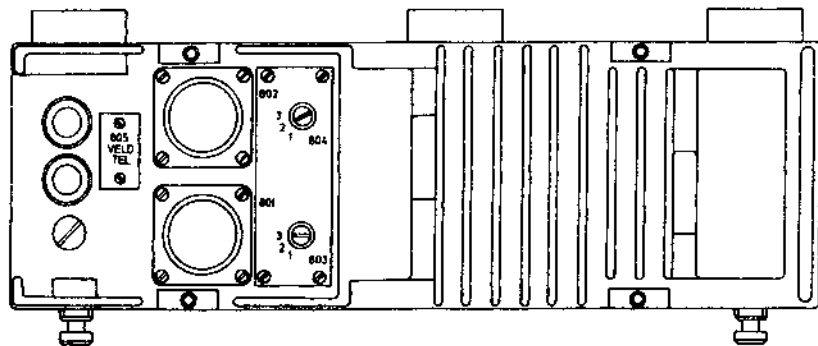
stand ● : intercomsignalen afgezwakt, overige signalen normaal (veldtelefoon inbegrepen)
stand ● : alle signalen onverzwakt.

b. AF-3620 Regel- en luidsprekereenheid



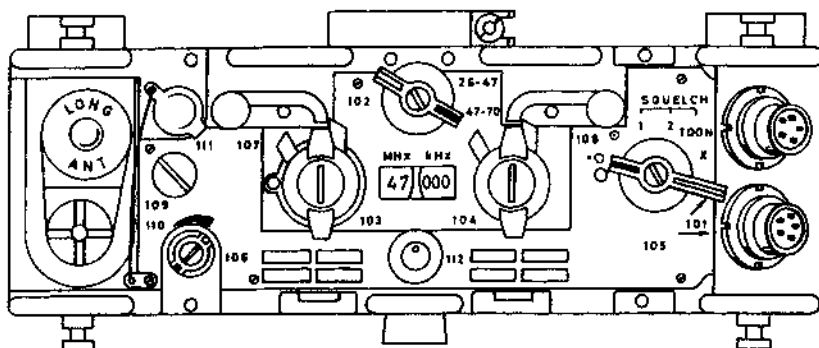
| | |
|--------------------------------|---|
| Gebruik | in combinatie met PP-3620. |
| Pencontactdoos (301) / | aansluiting voor voeding. |
| Pencontactdoos (302) | aansluiting voor voeding of doorverbinding naar IC-3620. |
| Pencontactdozen (303) en (304) | aansluiting voor schakelkast C-3621 (boordnet) dan wel doorverbinding naar IC-3620. |
| Schakelaar VOEDING (305) | voedingsschakelaar tevens beveiliging tegen kortsluiting of overbelasting in installatie. |
| Lamp (306) | moet branden als schakelaar VOEDING (305) is ingeschakeld; kan worden gedimd. |
| Schakelaar (307) | in- en uitschakelen van luidspreker in AF-3620. |
| Volumeregelaar (308) | regelt geluidsterkte van luidspreker in AF-3620. |
| Schakelaar VERMOGEN (309) | beperkt het zendvermogen als een AM-3600 in stapel aanwezig is. stand ◦ : klein vermogen (8 km) stand ◯ : gemiddeld vermogen (15 km) stand ○ : groot vermogen (30 km). |

c. PP-3620 Voedingstoestel



- | | |
|----------------------------|---|
| Gebruik | in combinatie met IC-3620 of AF-3620. |
| Pencontactdoos (801) | doorverbinding naar JB-3600 of AM-3600 onder voedingstoestel PP-3620 door middel van connectorsamenstel UG-3626 (26-polig). |
| Pencontactdoos (802) | doorverbinding naar JB-3600 boven voedingstoestel PP-3620 door middel van connectorsamenstel UG-3626 (26-polig). |
| Schakelaars (803) en (804) | instelmogelijkheid toestel 1, toestel 2, toestel 3, naar keuze. |
| VELDTEL (805) | aansluitingsmogelijkheid voor een veld-telefoon of TS-10 op boordnet, als een IC-3620 in deze hoofdeenheid aanwezig is. |

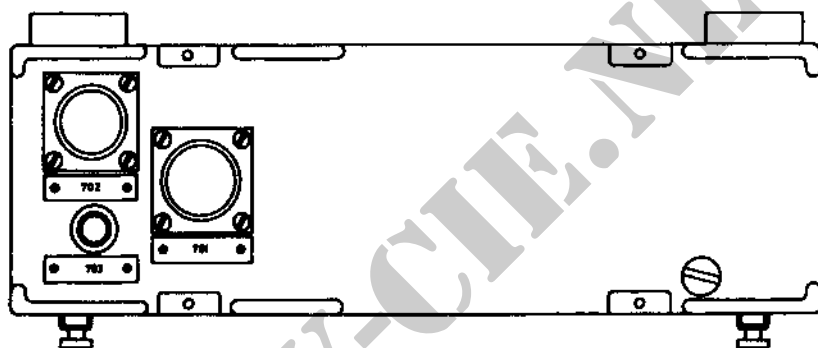
d. RT-3600 Zender-ontvanger, radio



| | |
|-------------------------------|---|
| Gebruik | in combinatie met – JB-3600 (8 km) – AM-3600 (30 km) – BX-3600 (draagbaar 8 km). |
| Pencontactdozen (101) 2 x | aansluiting LF-toebehoren (5-polig). |
| Schakelaar band (102) | keuze frequentiegebied: – stand 26–47 (26,000 t/m 46,950 MHz) – stand 47–70 (47,000 t/m 69,950 MHz). |
| Schakelaar MHz (103) | keuze hele MHz'n. |
| Schakelaar kHz (104) | keuze per 50 kHz. |
| Schakelaar bediening (105) | stand <input type="radio"/> : toestel uitgeschakeld stand <input checked="" type="radio"/> : toestel ingeschakeld, geen ruisonderdrukking stand SQUELCH 1: gevoelige squelch stand SQUELCH 2: ongevoelige squelch stand SQUELCH TOON: ontvanger werkt alleen als binnenkomende draaggolf wordt begeleid door een 150 Hz toon. Deze 150 Hz toon wordt in deze stand bij zenden meegezonden stand X: voor spraak-vercijferapparatuur. |
| Volumeregelaar (106) | regelt geluidssterkte in ontvanger en boordnet. |

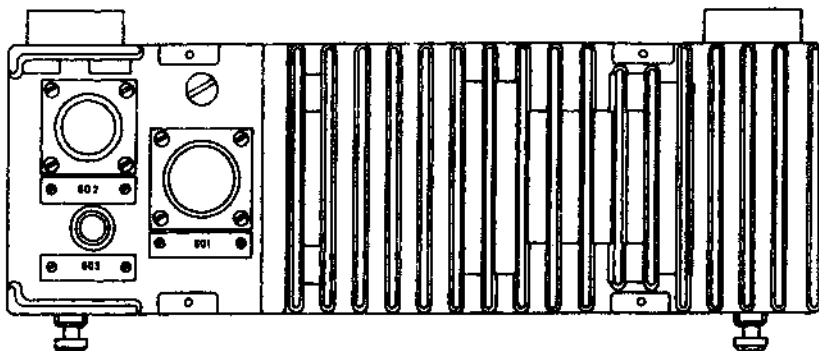
| | |
|---|--|
| Grendels (107) en (108) | vergrendeling voor ingestelde kanalen. |
| Antennebus (109) | plaatsingsmogelijkheid lange antenne AT-271 A bij draagbare installaties. |
| -Antennebus (110) | plaatsingsmogelijkheid korte antenne AT-3600 bij draagbare installaties. |
| Buscontactdoos (111) | aansluitingsmogelijkheid op antenne door middel van 50 ohm coaxiale kabel, alleen als toestel in draagbare uitvoering wordt gebruikt. |
| Lamphouder/ druknop (112) | bij indrukken wordt schaal verlicht. Lampje brandt bij inkomende draaggolf als bedieningsschakelaar (105) in stand SQUELCH 1, SQUELCH 2 of SQUELCH TOON staat. Kan worden gedimd. |

e. JB-3600 Doorverbindingskast



| | |
|--------------------------------|--|
| Gebruik | in combinatie met RT-3600 (8 km). |
| Pencontactdoos (701) | doorverbinding naar PP-3620 door middel van connectorsamenstel UG-3626 (26-polig). |
| Pencontactdoos (702) | doorverbinding naar JB-3620 door middel van buscontactstop van antenne-/stuurkabel (19-polig). |
| Buscontactdoos (703) | aansluiting coaxiale kabel van JB-3620 of antenne-afstemeenheid RF-3610 (3 km). |

f. AM-3600 Versterker, hoogfrequentie



Gebruik

in combinatie met RT-3600 (30 km).

**Pencontactdoos
(601)**

doorverbinding naar pencontactdoos (801) van PP-3620 door middel van connectorsamenstel UG-3626 (26-polig).

**Pencontactdoos
(602)**

doorverbinding naar JB-3620 door middel van buscontactstop van antenne-/stuurkabel (19-polig).

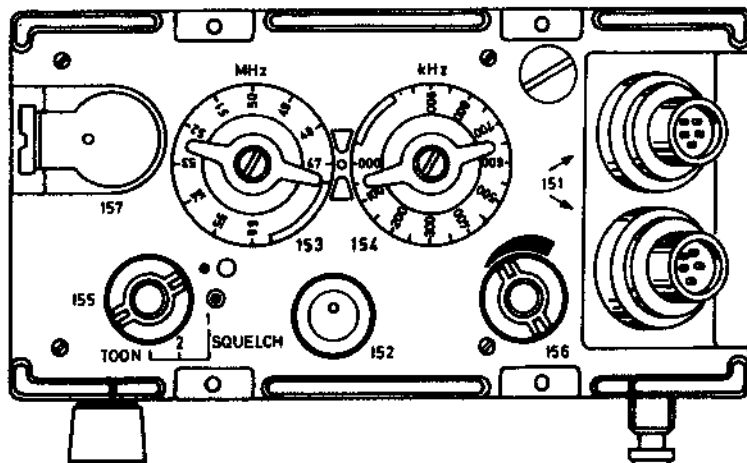
**Buscontactstop
(603)**

aansluiting coaxiale kabel van JB-3620.

g. BX-3600 Batterijhouder

Geen bedieningsorganen of aansluitingen op het frontpaneel. Het frontpaneel is uitgevoerd als scharnierend deksel voor het vervangen van de accu BB-3600.

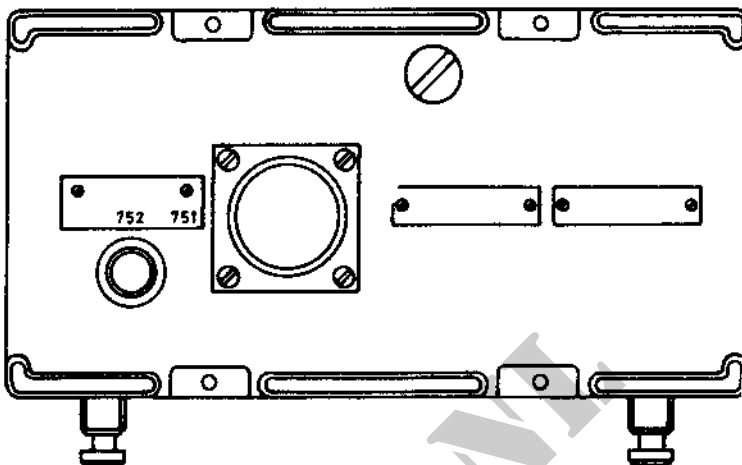
h. RT-3610 Zender-ontvanger, radio



- | | |
|--|--|
| <p>Gebruik</p> | <p>in combinatie met JB-3610 en BX-3610 (draagbaar).</p> |
| <p>Pencontactdozen (151) 2x</p> | <p>aansluiting LF-toebehoren, (5-polig).</p> |
| <p>Lamphouder/ drukknop (152)</p> | <p>bij indrukken wordt schaal verlicht. Lampje brandt bij inkomende draaggolf als bedieningsschakelaar (155) in stand SQUELCH 1, SQUELCH 2 of SQUELCH TOON staat. Kan worden gedimd.</p> |
| <p>Schakelaar MHz (153)</p> | <p>keuze hele MHz'n.</p> |
| <p>Schakelaar kHz (154)</p> | <p>keuze per 50 kHz.</p> |
| <p>Schakelaar bediening (155)</p> | <p>stand • ○ : toestel uitgeschakeld stand ⊕ : toestel ingeschakeld, geen ruis- onderdrukking stand SQUELCH 1: gevoelige squelch stand SQUELCH 2: ongevoelige squelch stand SQUELCH TOON: ontvanger werkt alleen als binnenkomende draaggolf wordt begeleid door een 150 Hz toon. Deze 150 Hz toon wordt in deze stand bij zenden meegezonden.</p> |

| | |
|-------------------------|--|
| Volumeregelaar (156) | regelt geluidsterkte in ontvanger en boordnet |
| Antennebus (157) | plaatsingsmogelijkheid voor korte antenne AT-3600 bij draagbare installatie. |

i. JB-3610 Doorverbindingskast



| | |
|-------------------------|---|
| Gebruik | in combinatie met RT-3610 (3 km). |
| Pencontactdoos (751) | doorverbinding naar pencontactdoos (802) van PP-3620 door middel van connectorsamenstel UG-3626 (26-polig). |
| Buscontactstop (752) | aansluiting coaxiale kabel naar antenne-afstemeenheid RF-3610. |

j. BX-3610 Batterijhouder

Geen bedieningsorganen of aansluitingen op het frontpaneel. Het frontpaneel is uitgevoerd als scharnierend deksel voor het vervangen van de accu BB-3610.

k. RF-3620 Antenne-afstemeenheid

| | |
|-------------------|---|
| Gebruik | bij RT-3600 voertuigradio-installatie (8 en 30 km). |
| Buscontactdoos | aansluiting kabelsamenstel naar JB-3620. |
| Antenne-elementen | AS-1730/VRC en AT-1095/VRC. |

l. JB-3620 Doorverbindingsdoos

Gebruik in combinatie met RF-3620;
2 kabels aansluiten op AM-3600 (602),
(603) en/of JB-3600 (702), (703).

m. RF-3610 Antenne-afstemeenheid

Gebruik bij RT-3610 en RT-3600 voertuigradio-
installatie (3 km).

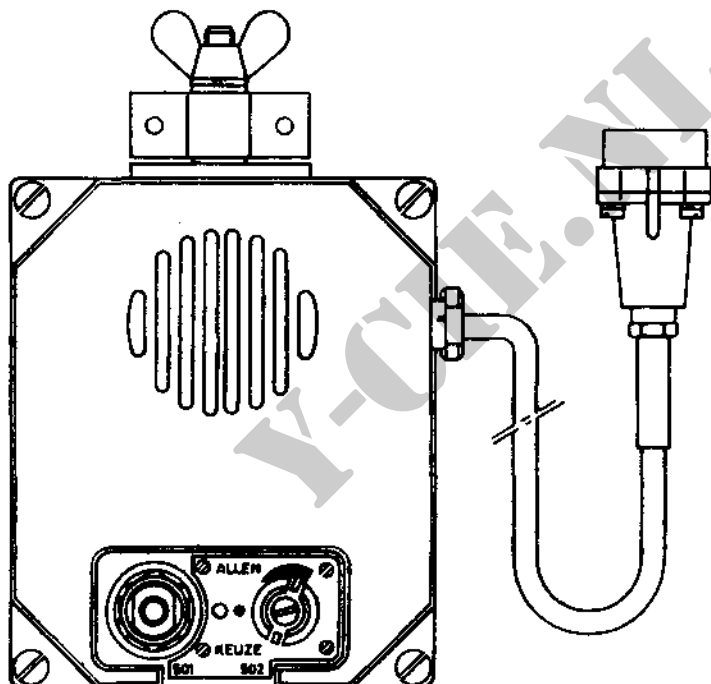
Tekstplaatje op afstemeenheid geeft aan voor welke combinatie de
antenne-afstemeenheid is te gebruiken.

INDIEN NODIG, OMSCHAKELING LATEN UITVOEREN I

Buscontactdoos aansluiting coaxiale kabel naar JB-3610
of JB-3600 (3 km bereik).

Antenne-elementen MS-117A en MS-118A/K.

n. LS-3621 Luidspreker



Gebruik kan worden aangesloten op IC-3620 of
op C-3621.

Schakelaar
(501)

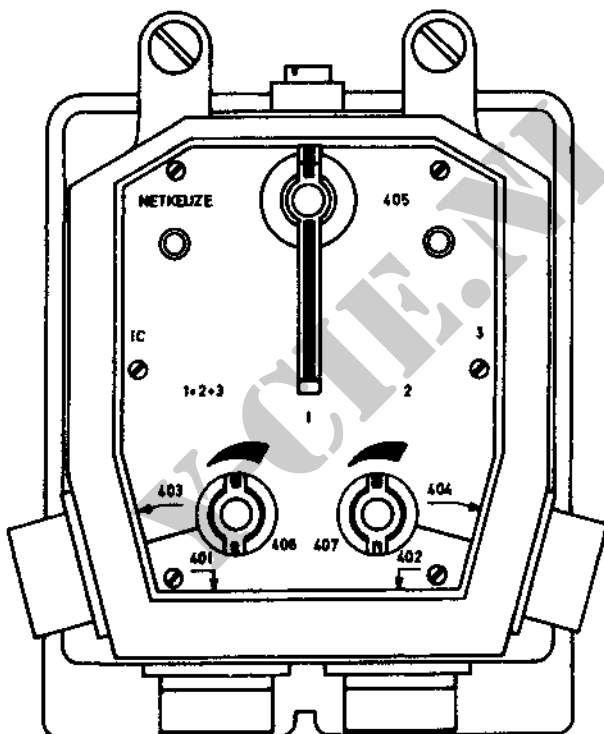
stand ALLEN: ontvangst van alle ontvangers, intercom en veldtelefoon, onafhankelijk van stand schakelaar NETKEUZE (211) van IC-3620 of NETKEUZE (405) van C-3621.

stand ○ ● : luidspreker uitgeschakeld
stand KEUZE: alleen ontvangst van signalen, die gekozen zijn met schakelaar NETKEUZE (211) van IC-3620 of NETKEUZE (405) van C-3621.

Volumeregelaar
(502)

regelt geluidssterkte in luidspreker.

o. C-3621 Schakelkast



Gebruik

bij voertuigradio-installaties met boordnet.

| | |
|-----------------------------------|--|
| Pencontactdozen (401) en (402) | voor aansluiting IC-3620, dan wel door- verbinding boordnet. |
| Pencontactdozen (403) en (404) | voor aansluiting LF-toebehoren. |
| Schakelaar NETKEUZE (405) | dezelfde functies als bij schakelaar NET- KEUZE (211) van IC-3620. |
| Volumeregelaars (406) en (407) | regelen geluidssterkte aan pencontact- dozen (403) en (404) afzonderlijk. |

Y-CHE.NL

HOOFDSTUK 2

BEDIENING

5. Bedieningsaanwijzingen

- a. Voordat installatie in werking wordt gesteld, controleer deze volgens de Taaklijst Dagelijks Onderhoud.
- b. Controleer aansluitingen LF-toebehoren op IC-3620 (204), (205); indien geen IC-3620 aanwezig is, aansluiten op RT-3600 (101) c.q. RT-3610 (151), 5-polig.
- c. Hoofdschakelaar voertuigspanning op „in”
- d. Uitgangsstanden
 - grendels (107) en (108) omhoog (RT-3600)
 - draaischakelaars van alle hoofdeenheden linksom, uitgezonderd (103) en (104) van RT-3600 c.q. (153) en (154) van RT-3610
 - alle tuimelschakelaars omlaag, uitgezonderd keuzeschakelaar (501) van LS-3621 in de middenstand.
- e. *Inschakelen*
 - (1) **IC-3620**
 - schakelaar VERMOGEN (212) op gewenst vermogen (alleen als AM-3600 is geplaatst)
 - schakelaar NETKEUZE (211) in stand 1, 2, 3 (alleen als *geen* schakelkast C-3621 wordt gebruikt)
 - schakelaar VOEDING (206) op ☉, lampje (207) moet branden als dimring is open gedraaid
 - volumeregelaars (208) en/of (209) rechtsom, alleen als borstgarnituur-handtelemicrofoon of luidspreker LS-3621 op pen-contactdoos (204) en/of (205) is aangesloten.
 - (2) **AF-3620**
 - schakelaar VERMOGEN (309) op gewenst vermogen (alleen als AM-3600 is geplaatst)
 - schakelaar VOEDING (305) op ☉, lampje (306) moet branden als dimring is open gedraaid
 - schakelaar [↓] (307) op ☉
 - volumeregelaar (308) rechtsom.

GA DOOR MET RT-3600 EN/OF RT-3610

(3) RT-3600

- volumeregelaar (106) geheel rechtsom
- bandschakelaar (102) in gewenste stand (26-47) of (47-70)
- stel (opgegeven werk) frequentie in met schakelaars MHz (103) en kHz (104)
- zet bedieningsschakelaar (105) op ⊕.

BIJ GEBRUIK VAN C-3621, DOORGAAN MET PUNT (5)

BIJ GEBRUIK VAN LS-3621, DOORGAAN MET PUNT (6) OF (7)

- als ruis hoorbaar is, bedieningsschakelaar (105) op SQUELCH 1 zetten.

STEL EVENTUEEL ANDERE RT-3600 IN WERKING.

(4) RT-3610

- volumeregelaar (156) geheel rechtsom
- stel (opgegeven werk) frequentie in met schakelaars MHz (153) en kHz (154)
- zet bedieningsschakelaar (155) op ⊕

BIJ GEBRUIK VAN C-3621, DOORGAAN MET PUNT (5)

BIJ GEBRUIK VAN LS-3621, DOORGAAN MET PUNT (6) OF (7)

- als ruis hoorbaar is, bedieningsschakelaar (155) op SQUELCH 1 zetten.

(5) Borstgarnituur op C-3621

- schakelaar NETKEUZE (405) in stand 1 + 2 + 3
- volumeregelaar (406) en/of (407) rechtsom
- als ruis hoorbaar is, bedieningsschakelaar (105) van RT-3600 c.q. (155) van RT-3610 op SQUELCH 1 zetten.

(6) Luidspreker LS-3621 op IC-3620

- volumeregelaar (502) rechtsom
- keuzeschakelaar (501) in stand ALLEN
- als ruis hoorbaar is, bedieningsschakelaar (105) van RT-3600 c.q. (155) RT-3610 op SQUELCH 1 zetten.

(7) Luidspreker LS-3621 op C-3621

- schakelaar NETKEUZE (405) in stand 1 + 2 + 3
- volumeregelaar (406) en/of (407) rechtsom
- keuzeschakelaar (501) van LS-3621 in stand ALLEN
- als ruis hoorbaar is, bedieningsschakelaar (105) van RT-3600 c.q. (155) van RT-3610 op SQUELCH 1 zetten.

f. Uitschakelen

(1) Voertuigradio-installaties

Schakelaar VOEDING (206) van IC-3620 en/of schakelaar VOEDING (305) van AF-3620 op • ○ zetten.

(2) Draagbare radio-installaties

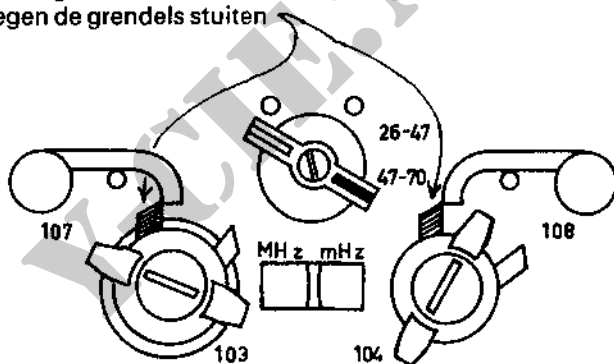
Bedieningsschakelaar (105) van RT-3600 of (155) van RT-3610 op

- ○ zetten.

6. Voorinstellen van kanalen

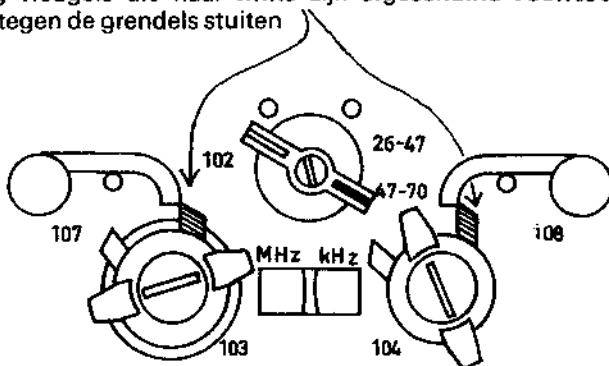
| Voorbeeld 1 | Voorbeeld 2 | Voorbeeld 3 |
|--|---|---|
| Beide frequenties liggen in DEZELFDE BAND, b.v. 48,500 MHz en 54,050 MHz | NIET in dezelfde BAND en MEER dan 23 MHz uiteen b.v. 27,500 MHz en 64,250 MHz | NIET in dezelfde BAND en MINDER dan 23 MHz uiteen b.v. 29,000 MHz en 49,250 MHz |

- vang het instellen aan met:
 - laagste frequentie | laagste frequentie | hoogste frequentie
- zet bandschakelaar (102) op:
 - 47-70 | 26-47 | 47-70
- grendels (107) en (108) omlaag
- kartelschroeven van keuzeschakelaars (103) en (104) losdraaien
- stel in:
 - laagste frequentie | laagste frequentie | hoogste frequentie
 - 48,500 MHz | 27,500 MHz | 49,250 MHz
- breng vleugels die naar rechts zijn afgeschuind linksom, tot deze tegen de grendels stuiten

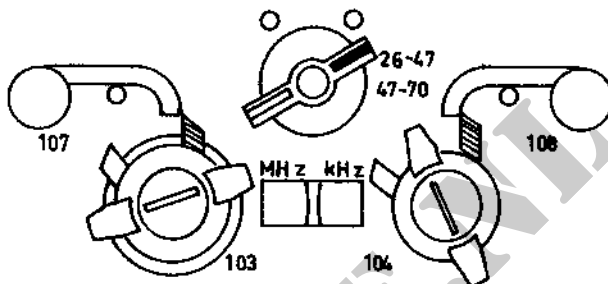


- bandschakelaar (102) op:
 - 47-70 | 47-70 | 26-47
- stel nu in:
 - hoogste frequentie | hoogste frequentie | laagste frequentie
 - 54,050 MHz | 64,250 MHz | 29,000 MHz

- breng vleugels die naar links zijn afgeschuind rechtsonder, tot deze tegen de grendels stuiten



- kartelschroeven van (103) en (104) vastdraaien



BEIDE FREQUENTIES (KANALEN) ZIJN NU VOORINGESTELD EN VERGRENDELD

- noteer zonodig de ingestelde frequenties op het frontpaneel
- om vergrendeling op te heffen, de grendels (107) en (108) omhoog.

Waarschuwing

Laat schakelaars (103) en (104) nooit op rood vlak staan.

7. Simplex radioverkeer

Onder simplex radioverkeer wordt een radioverbinding verstaan tussen twee of meer radionetten, die op dezelfde frequentie zenden en ontvangen.

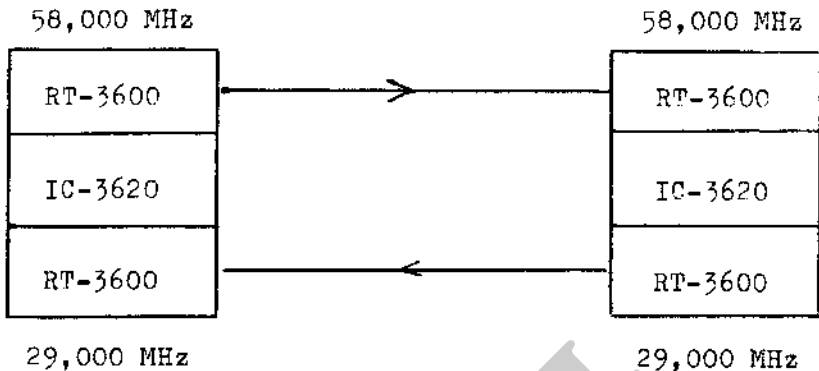
Dit houdt de beperking in dat als een station zendt, de andere stations van dat net moeten luisteren.

8. Duplex radioverkeer

Onder duplex radioverkeer wordt radiocommunicatie verstaan met een ander station, waarbij zenden en ontvangen tegelijkertijd ge-

beurt op twee verschillende frequenties. Bij dit verbindingssysteem is de frequentiekeuze beperkt; zie 1.g. Dit systeem is te vergelijken met een normale telefoonverbinding. Er zijn verschillende mogelijkheden om duplex radioverkeer te bedrijven.

Minimaal is benodigd een installatie, waarin $2 \times RT-3600$ en $1 \times IC-3620$ voorkomen.



Voorbeeld duplex radioverkeer
(met willekeurig gekozen installatie)

a. Borstgarnituur op IC-3620 (204) en/of (205)

IC-3620: schakelaar NETKEUZE (211) stand 1 of 2
schakelaar BEDRIJF (213) stand DUPL 1, 2

Als installatie uit drie zender-ontvangers bestaat, is simplex radioverkeer met de derde zender-ontvanger mogelijk via een schakelkast C-3621.

b. Borstgarnituur op IC-3620 (204) en/of (205)

IC-3620: schakelaar NETKEUZE (211) stand 1, 2, 3 (toestel 1 zendt)

c. Borstgarnituur op C-3621 (403) en/of (404)

C-3621: schakelaar NETKEUZE (405) stand 1 + 2 + 3 (toestel 1 zendt)

d. LS-3621 en handmicrofoon M-3610 op IC-3620 (204) en (205)

IC-3620: schakelaar NETKEUZE (211) stand 1 of 2 of 1, 2, 3
LS-3621: schakelaar (501) stand ALLEN

e. LS-3621 en handmicrofoon M-3610 op C-3621 (403) of (404)

C-3621: schakelaar NETKEUZE (405) op 1 of 2 of 1 + 2 + 3
LS-3621: schakelaar (501) stand ALLEN

9. Relayeerverbinding

Onder relayeren wordt verstaan het tot stand brengen van een verbinding tussen twee op verschillende frequenties werkende stations met behulp van een relayeestation.

Redenen om tot relayeren over te gaan zijn

- afstandbereik vergroten
- afscherming opheffen
- twee verschillende netten met elkaar in verbinding brengen.

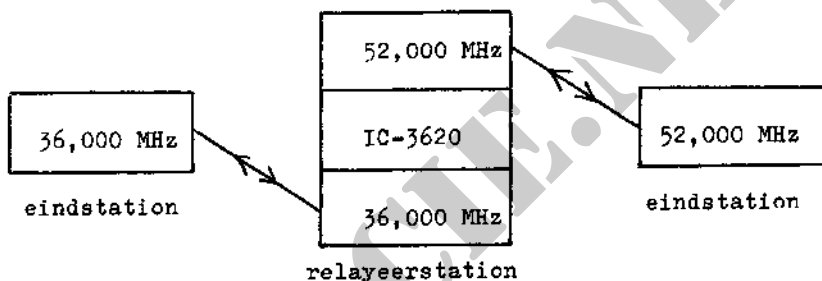
Het relayeestation (opgesteld binnen het bereik van elk van de te verbinden zender-ontvangers afzonderlijk) fungeert als schakelstation.

Bij alle installaties MOET het relayeestation bestaan uit twee zender-ontvangers.

Relayeren is alleen mogelijk met ingeschakelde ruisonderdrukking (met of zonder toon) van het relayeestation. Bij squelch-toon moeten ook op de beide eindstations de bedieningsschakelaars van de zender-ontvangers op SQUELCH TOON staan.

Ook bij dit verbindingssysteem is de frequentiekeuze beperkt; zie 1.g.

a. Relayeren met een voertuigradio-installatie, waarin een IC-3620



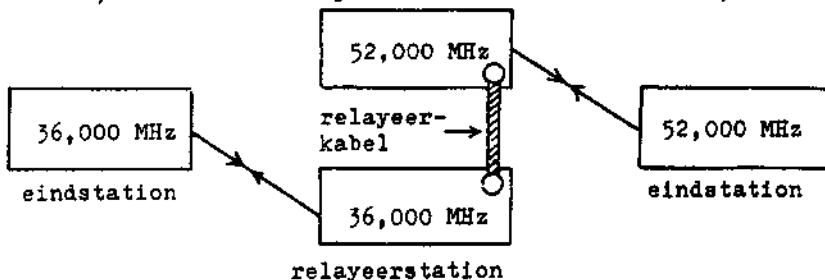
Verloop van een relayeerverbinding:

- (1) Het station dat wenst te relayeren zendt het volgende bericht uit aan het relayeestation: „ relayeer met , over”.
- (2) Controleer of volumeregelaars van beide zenderontvangers geheel rechtsonder zijn gedraaid.
- (3) Het relayeestation zet schakelaar **BEDRIJF (213)** van IC-3620 in stand 1-2 of 1-3 of 2-3, afhankelijk van de zender-ontvanger, waarmee de verbinding met het tegenstation wordt gemaakt en antwoordt: „ , WILCO, uit”.
- (4) Het station dat om relayeren verzoekt, kan nu via het relayeestation het gewenste station oproepen.
- (5) Controleer of het relayeren goed verloopt door mee te luisteren op aangesloten LF-toebehoren.

- (6) De oproeplamp (112)/(152) van de ontvangende zender-ontvanger licht tijdens het relayeren op.

Opmerking. Tijdens het relayeren is het beter geen intercom te voeren of te zenden met eventueel de derde zenderontvanger in verband met eventuele storingen.

b. Relayeren met twee draagbare radio-installaties en de relayerkabel



Verloop van een relayerverbinding

- (1) Het station dat wenst te relayeren zendt het volgende bericht aan het relayerstation: „ relayer met over”.
- (2) Het relayerstation antwoordt: „ wacht uit”.
- (3) Sluit relayerkabel aan tussen beide zender-ontvangers (101)/(151) met (101)/(151).
- (4) Controleer of volumeregelaars van beide zender-ontvangers geheel rechtsom staan.
- (5) Plaats de zender-ontvangers zover van elkaar als de relayerkabel dit toelaat.
- (6) Roep het station dat wenst te relayeren op: „ hier relayer met uit”.
- (7) Controleer of het relayeren goed verloopt door mee te luisteren op aangesloten LF-toebereiden.
- (8) De oproeplamp (112)/(152) van de ontvangende zender-ontvanger licht op tijdens het relayeren.

10. Inter-extercommunicatie

a. Intercommunicatie = communicatie via de installatie tussen de bemanningsleden van een voertuig met boordnet.

De installatie moet hiervoor bevatten een IC-3620 met schakelkasten C-3621.

Bij aansluiting van borstgarnituur AN/GSA-6 op IC-3620 (204) of (205) of op C-3621 (403) of (404) is, door de knop INTERPHONE in te drukken, altijd intercommunicatie mogelijk.

Ongeacht de standen van schakelaar NETKEUZE (211) van IC-3620 of NETKEUZE (405) van C-3621 is ontvangst van intercomsignalen steeds mogelijk.

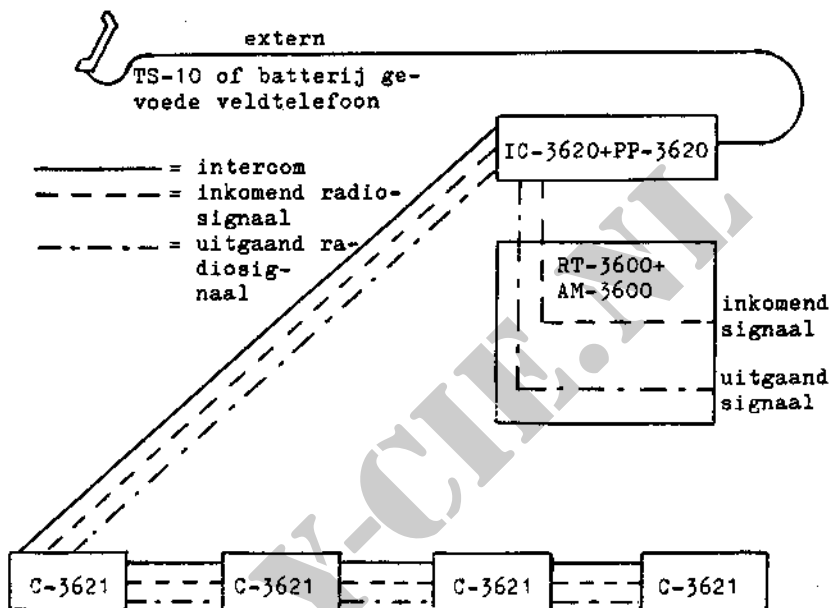
b. *Extercommunicatie* = communicatie via een lijnverbinding tussen boordnetten van verschillende voertuigen of een veldtelefoon toestel buiten het voertuig.

De installatie moet hiervoor een IC-3620 bevatten.

De verbinding tussen het voertuig met personeel buiten het voertuig bestaat uit:

- een veldtelefoon die met veldkabel WD-1/TT wordt aangesloten op de aansluiting VELDTEL (805) van het voedingstoestel PP-3620.
- een TS-10 die met WD-1/TT wordt aangesloten op VELDTEL (805) van de PP-3620.

Intercom van veldtelefoon naar borstgarnituur aangesloten op IC-3620 of C-3621 en omgekeerd is altijd mogelijk.



11. AFSTANDBEDIENINGSUITRUSTING KL/GRA-3686:

a. ALGEMENE GEGEVENS:

DOEL:

Het op afstand bedienen van FM radio-installaties via veldkabel WD-1/TT.

MECHANISCHE GEGEVENS:

Samenstelling:

- Lokale bedieningseenheid C-3686A
- Afstandbedieningseenheid C-3686
- Handtelemicrofoon H-6060 (2 stuks)
- Instructiekaart IK11-473
- Draagtas

Zonodig kan worden aangesloten:

- Luidspreker LS-166/U

Afmetingen en gewichten:

C-3686 : 230 x 120 x 115mm, massa ca. 2,8 kg.

C-3686A: 230 x 120 x 115mm, massa ca. 2,8 kg.

ELECTRISCHE GEGEVENS:

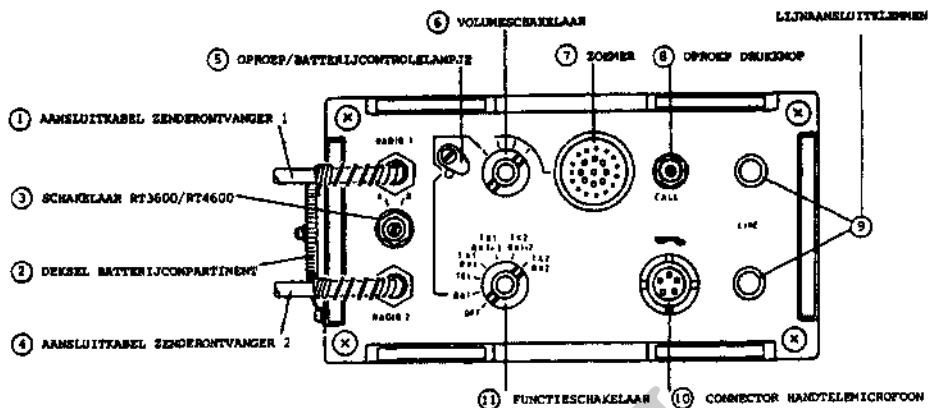
Voeding:

C-3686 : 3 batterijcellen NBA 30.

C-3686A: 3 batterijcellen NBA 30.

Maximaal toelaatbare kabellengte: 3km WD-1/TT.

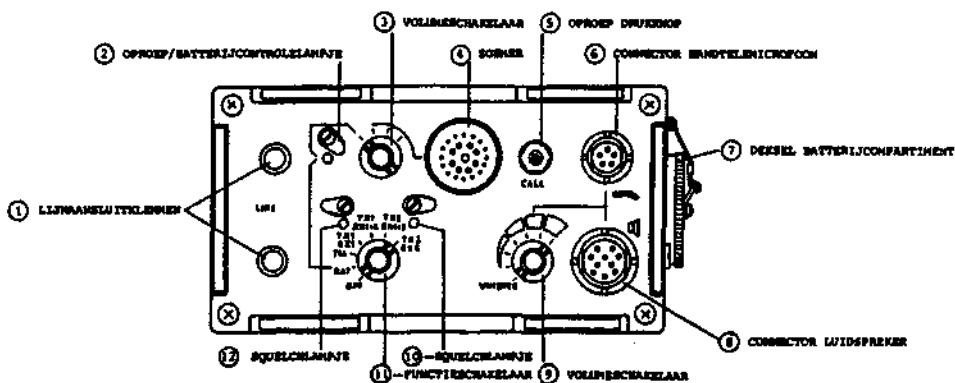
b. LOKALE BEDIENINGSEENHEID C-3686A:



BEDIENING EN AANSLUITINGEN LOKALE BEDIENINGSEENHEID C-3686A:

- (1) Controleer de batterij door de functieschakelaar (11) in de stand BAT te zetten. Het oproep/batterijcontrolelampje (5) moet oplichten. Zo niet, vervang de batterijcellen volgens de beschrijving: "VERVANGEN BATTERIJCELLEN".
- (2) Sluit de kabel RADIO 1 (1) aan op de audioconnector 101 van zender-ontvanger 1.
- (3) Sluit de kabel RADIO 2 (4) aan op de audioconnector 101 van zender-ontvanger 2 (indien aanwezig).
- (4) Controleer of de schakelaar A-B (3) in de stand A staat. Vraag zonodig de 2e echelons monteur de schakelaar in deze stand te zetten (stand B is voor RT-4600).
- (5) Sluit de veldkabel aan op de lijnaansluitklemmen (9) en de handtelemicrofoon

- H-6060 op de connector (10).
- (6) Zet de functieschakelaar (11) in de stand TEL en wacht op een oproep via de afstandbedieningseenheid C-3686.
Deze oproep wordt kenbaar gemaakt door een signaal van de zoemer (7) en het oplichten van het oproep/batterijcontrolelampje (5). Het geluidsvolume van de zoemer kan in stappen worden geregeld met de volumeschakelaar (6). Met de volumeschakelaar geheel linksom is de zoemer uitgeschakeld en wordt een oproep alleen gesignaleerd door het oproep/batterijcontrolelampje.
 - (7) De afstandbedieningseenheid C-3686 kan worden opgeroepen door de oproep drukknop (8) even in te drukken.
 - (8) Radioverkeer via de handtelemicrofoon H-6060 is mogelijk als de functieschakelaar (11) in één van de volgende standen wordt gezet:
TX1 RX1 - zenden en ontvangen via zender-ontvanger 1.
TX1 RX1+2 - zenden via zender-ontvanger 1, ontvangst van beide zender-ontvangers.
TX2 RX1+2 - zenden via zender-ontvanger 2, ontvangst van beide zender-ontvangers.
TX2 RX2 - Zenden en ontvangen via zender-ontvanger 2.
 - (9) Na gebruik de functieschakelaar (11) in de stand OFF zetten.



BEDIENING EN AANSLUITINGEN
AFSTANDBEDIENINGSEENHEID C-3686:

- (1) Controleer de batterij door de functieschakelaar (11) in de stand BAT te zetten. Het oproep/batterijcontrolelampje (2) moet oplichten. Zo niet, vervang de batterijcellen volgens de beschrijving: "VERVANGEN BATTERIJCELLEN".
- (2) Rol de veldkabel naar de gewenste lokatie uit en sluit deze aan op de lijnaansluitklemmen (1).
- (3) Sluit een handtelemicrofoon H-6060 en eventueel een luidspreker LS-166/U aan op de betreffende connectoren (6 en 8).
- (4) Het geluidsvolume van de handtelemicrofoon H-6060 en de luidspreker LS-166/U kan in stappen worden geregeld met de volumeschakelaar (9). In de stand WHISPER wordt de microfoongevoeligheid verhoogd, zodat

fluisteren voldoende is, en wordt tevens de eventueel aangesloten luidspreker uitgeschakeld.

- (5) De lokale bedieningseenheid C-3686A kan worden opgeroepen door de functieschakelaar (11) in de stand TEL te zetten en de oproepdrukknop (5) even in te drukken. Een oproep van de lokale bedieningseenheid C-3686A wordt kenbaar gemaakt door een signaal van zoemer (4) en het oplichten van het oproep/batterijcontrole-lampje (2). Het geluidsvolume van de zoemer kan in stappen worden geregeld met de volumeschakelaar (3). Met de volumeschakelaar geheel linksom is de zoemer uitgeschakeld en wordt een oproep alleen gesignaleerd door het oproep/batterijcontrolelampje.
- (6) Radioverkeer via de handtelemicrofoon H-6060 is mogelijk als de functieschakelaar (11) in één van de volgende standen wordt gezet:
 - TX1 RX1 - zenden en ontvangen via zender-ontvanger 1.
 - TX1 RX1+2 - zenden via zender-ontvanger 1, ontvangst van beide zender-ontvangers.
 - TX2 RX1+2 - zenden via zender-ontvanger 2, ontvangst van beide zender-ontvangers.
 - TX2 RX2 - Zenden en ontvangen via zender-ontvanger 2.
- (7) Als er een bericht wordt ontvangen wordt dit gesignaleerd door de squelchlampjes, die ca. 2 seconden knipperen. Het linker lampje correspondeert met zender-ontvanger 1, het rechter lampje met zender-ontvanger 2.
- (8) Na gebruik de functieschakelaar in de stand OFF zetten.

d. VERVANGEN BATTERIJCELLEN:

Bij zowel de C-3686 als de C-3686A moeten de batterijcellen op de volgende wijze worden vervangen:

- (1) Schroef het deksel van het batterijcompartiment.
- (2) Verwijder de oude batterijcellen door aan de in het batterijcompartiment geplaatste strip te trekken.
- (3) Schuif de strip weer gedeeltelijk in het batterijcompartiment en plaats drie nieuwe batterijcellen (type NBA 30 of equivalent) met de pluspool (uitsteeksel) richting de bodem van het batterijcompartiment.
- (4) Schroef het deksel weer op het batterijcompartiment.
- (5) Test de batterij door de functieschakelaar (11) in de stand BAT te zetten. Het oproeplampje (2 of 5) moet oplichten. Het lampje licht niet op als één of meer cellen verkeerd geplaatst zijn. Zet hierna de functieschakelaar (11) weer in de stand OFF.
- (6) Laat nooit lege batterijcellen in het toestel zitten. Verwijder de batterijcellen als het toestel een week of langer niet wordt gebruikt.

HOOFDSTUK 3

ONDERHOUD

12. Algemeen

a. Doel

Het 1e echelons onderhoud omvat handelingen, die erop gericht zijn de radioapparatuur in een gebruiksvaardige staat te houden of te brengen.

Dit 1e echelons onderhoud wordt door de gebruiker uitgevoerd.

b. Het 1e echelons onderhoud omvat:

- (1) DAGELIJKS ONDERHOUD
- (2) PERIODIEK ONDERHOUD

Opmerking. Indien met betrekking tot het onderhoud het gestelde hieronder of het gestelde in de Taaklijst (OK11-170 en sticker) in strijd is met andere voorschriften, heeft het gestelde hieronder en in de Taaklijst voorrang.

c. Onderhoudsmiddelen

(1) Gebruik de juiste onderhoudsmiddelen:

- borstels en zachte kwasten
- niet pluizende doeken
- passende schroevendraaier
- wasbenzine **NIET ROKEN TIJDENS GEBRUIK!**
NIET GEBRUIKEN IN GESLOTEN VOERTUIGEN!

(2) Gebruik *nooit*:

- staalwol
- schuurpapier
- tetra
- koperpoets
- talkpoeder
- GEWELD.

d. Let tijdens het onderhoud op:

verbuigingen, scheuren en breuken, verbogen of naar binnen gedrukte contactpennen en contactbussen.

e. Het is op het 1e echelon niet toegestaan:

- (1) enig deel van de installatie te openen
- (2) delen van de installatie te smeren of in te vetten, m.u.v. antenneveer RF-3620 en schroefdraad vleugelschroeven MT-3620

- (3) lakbeschadigingen bij te schilderen, m.u.v. delen van MT-3620
- (4) wasbenzine te gebruiken bij het reinigen van batterijhouders, accu's.

f. VRAAG BIJ TWIJFEL DE 2e ECHELONS MONTEUR OM RAAD.

13. Dagelijks onderhoud

Onder dagelijks onderhoud wordt verstaan het onderhoud aan in gebruik zijnde installaties, dat éénmaal per dag moet worden uitgevoerd.

De aanwijzingen voor het dagelijks onderhoud zijn in verkorte vorm opgenomen in de sticker TAAKLIJST DAGELIJKS ONDERHOUD FM RADIO-INSTALLATIES OP BASIS VAN RT-3600/RT-3610, NSN's 9905-17-043-7610 en 9905-17-043-7611.

Deze aanwijzingen worden hieronder uitgelegd. De tekst op de sticker staat in hoofdletters.

Waarschuwing: VOORDAT VOEDINGSKABEL OP INSTALLATIE WORDT AANGESLOTEN, EERST VOERTUIGBATTERIJ-SCHAKELAAR OP „UIT“.

Dit is een maatregel ter voorkoming van defecten.

Controleer:

- **AANWEZIGHEID TOEBEHOREN VOLGENS DETAILLIJST INSTALLATIE-UITRUSTING**
Controleer aanwezigheid van toebehoren met behulp van de bij de installatie-uitrusting behorende DL'n.
- **INSTALLATIE VISUEEL OP REINHEID EN DEFECTEN**
 - (1) Let op verbuigingen, scheuren en breuken
 - (2) Maak de installatie droog, stof- en vetvrij.
- **KNOPPEN EN SCHAKELAARS OP AANWEZIGHEID EN BEVESTIGING**
 - (1) Ga na of de knoppen en schakelaars vastzitten. Zonodig de schroeven vastzetten.
 - (2) Knoppen en schakelaars mogen niet te zwaar draaien.
- **AANWEZIGHEID STOFKAPJES**
Controleer tegelijkertijd pencontactdozen en connectors op bevestiging. NIET ONNODIG ONTKOPPELEN!
 - (1) Let bij **pencontactdozen LF-toebehoren** op:
 - bramen op buitenrand, d.w.z. beschadigingen die het plaatsen van de connector moeilijk maken
 - reinheid contactdoos; met kwastje schoonmaken
 - goed vastzitten contactdoos; denk aan borgring.

- (2) Let bij **pencontactdozen voeding** op:
 - juiste plaatsing voedingskabel
 - aanwezigheid stofkappen en plaatsing op niet in gebruik zijnde contactdozen
 - juiste plaatsing connectorsamenstel voor doorverbinding voeding.
- (3) Let bij **pencontactdozen boordbekabeling** op:
 - juiste plaatsing kabel- en connectorsamenstellen
 - aanwezigheid stofkappen en plaatsing op niet in gebruik zijnde contactdozen.
- (4) Let bij **connectors** op:
 - uitwendige bevestiging aan de kabels (connector aan kabel)
 - juiste plaatsing op pencontactdozen.
- **BEVESTIGING VAN DRAAGREKKEN, HOOFDEENHEDEN, SCHAKELKASTEN, DOORVERBINDINGSDOZEN, LUIDSPREKERS, BEKABELING, ANTENNE-ELEMENTEN, AFSTEMEENHEDEN**
 - (1) **Draagrekken, hoofdeenheden, schakelkasten, doorverbindingendozen**
 - zijn grendels en snelsluitingen vast en voldoende aangedraaid?
 - voel met handen aan installatie of enige speling in de bevestiging merkbaar is.
 - (2) **Luidspreker**
 - is luidspreker opgehangen aan bevestigingsbout?
 - luidspreker mag met magnetische achterzijde van zijn kast niet zijn vastgekleefd aan metaal van voertuig
 - zit bevestigingsbout goed vast aan kast?
 - (3) **Bekabeling**
 - zijn kabels goed opgehangen in klembeugels?
 - zijn rubberen bevestigingsringen onbeschadigd?
 - zijn beschadigingen aan kabels visueel waarneembaar?
 - zijn kabelinvoer- en doorvoerrubbers aanwezig?
 - maak kabels droog, stof- en vetvrij.
 - (4) **Antenne-elementen, afstemeenheden**
 - zijn juiste antenne-elementen geplaatst?
 - zijn antenne-elementen goed bevestigd?
 - zijn antenne-afstemeenheden niet losgetrild?
 - is antenneveer van RF-3620 licht ingevet? Inwrijven met vet G-403.
 - is instelling van RF-3610 (3 km antenne) juist?
 - zijn stofkappen aanwezig?
 - is antenne-/stuurkabel goed bevestigd?

- maak antenne-elementen en afstemeenheden droog, stof- en vetvrij.

(5) Batterijhouder (met accu)

- is accu aanwezig in batterijhouder?
- is batterijhouder goed bevestigd aan kast van zender-ontvanger?

- LF-TOEBEHOREN OP REINHEID EN BESCHADIGINGEN

- (1) Zijn afdichtingen van telemicrofoons aanwezig en onbeschadigd?
- (2) Zijn kabels van telemicrofoons goed ingevoerd?
- (3) Zijn stekers van telemicrofoons onbeschadigd?
- (4) Zijn microfoonbeugels niet verbogen en zijn zij vrij van roest?
- (5) Zijn kabels (uitwendig) niet beschadigd?
- (6) Zijn oorscheipen van hoofdtelemicrofoons onbeschadigd?
(Oorscheipen van telefoons NIET DRAAIEN!)
- (7) Werken spreeschakelaars soepel en is rubberen afdichting onbeschadigd?
- (8) Zijn hoorn van handtelemicrofoon en handgreep van handmicrofoon onbeschadigd?
- (9) Is haak (klem) aan achterzijde van handtelemicrofoon aanwezig?
- (10) Is schakeldoos borstgarnituur onbeschadigd?
- (11) Zijn contactpennen schakeldoos in orde?
- (12) Werken schakelaars RADIO/INTERPHONE soepel?
- (13) Zijn riemen schakeldoos onbeschadigd?
- (14) Zijn contactstoppen van kabels onbeschadigd en schoon?
- (15) Maak LF-toebehoren droog, stof- en vetvrij. Reinig contacten met een kwastje.

14. Periodiek onderhoud

Onder periodiek onderhoud wordt het 1e ECHELONS onderhoud verstaan, dat periodiek wordt verricht onder controle van het 2e echelon.

De aanwijzingen voor het periodiek onderhoud zijn opgenomen in de ONDERHOUDSKAART NR. 11-170 (OK 11-170), TAAKLIJST PERIODIEK ONDERHOUD FM RADIO-INSTALLATIES OP BASIS VAN RT-3600/RT-3610.

Hieronder volgt een overzicht van punten, waarop tijdens het uitvoeren van het periodiek onderhoud moet worden gelet.

a. Bevestigingen

Controleer alle aan de installatie voorkomende

- (1) borggleuven : geen bramen?
schroeven vast?

- (2) **borgschroeven** : geen bramen?
voldoende aangedraaid?
- (3) **grendels** : niet verbogen, onbeschadigd?
schroefdraad grendelbout onbeschadigd?
grendelboutbus moet soepel draaien en
onbeschadigd zijn
borgringen aanwezig?
- (4) **grendelblokken**: geen bramen?
schroef aangedraaid? (Losse schroef kan
vergrendeling blokkeren)
- (5) **snelsluitingen** : sluitasnokken niet beschadigd?
sluitveer niet gebroken?
- (6) **bevestigingsbout luidspreker** : vast aan kast?
schroefdraad onbeschadigd?
vleugelmoer aanwezig?
- (7) **bevestigingsschroeven (vleugelschroeven) draagrek**:
schroefdraad niet beschadigd? Vet schroef-
draad in.
veerring en moer aanwezig?
- (8) **scharnierend deksel van batterijhouder** : passend?

DE 2e ECHELONS MONTEUR BESCHIKT OVER HET JUISTE GE-
REEDSCHAP

b. Pencontactdozen

Controleer alle aan de installatie voorkomende pencontactdozen.

- (1) Geen bramen op buitenrand?
- (2) Geleidenokken onbeschadigd?
- (3) Geleidegleuven onbeschadigd?
- (4) Contactpennen niet verbogen of ingebrand?
- (5) Zijn stofkappen aanwezig en geplaatst?
- (6) Maak contactdozen schoon met een kwastje. Gebruik eventueel
wat wasbenzine.

c. Contactpennen van batterijhouder/contactbussen van accu

- (1) Niet gecorrodeerd?
- (2) Niet defect?

N.B. Gebruik voor het reinigen geen wasbenzine, tetra, aceton e.d.

d. Antennebussen en buscontactdozen

- (1) **Antennebussen**: – schroefdraad onbeschadigd?
– inwendig schoon?
– uitwendig geen bramen?

- (2) **Buscontactdozen:** – geen bramen op buitenrand?
– buitenrand niet ingedeukt?
– geleidenokken onbeschadigd?
– inwendig schoon?
– kunststof isolatie onbeschadigd?
– stofkap aanwezig en geplaatst?

e. Antenne-elementen en afstemeenheden

- (1) Juiste antenne-elementen geplaatst?
(2) Antenne-elementen goed bevestigd?
(3) Antenne-afstemeenheden niet losgetrild?
(4) Kanteelmoer en inbusschroef niet los?
(5) Is antenneveer van RF-3620 licht ingevet? Met een **vettige** doek inwrijven (vet G-403).
(6) Is instelling van RF-3610 (3 km antenne) juist?
(7) Zijn stofkappen aanwezig?
(8) Is antenne-/stuurkabel goed bevestigd?
(9) Maak antenne-elementen en afstemeenheden droog, stof- en vetvrij.

f. LF-toebehoren

- (1) Zijn afdichtingen van telemicrofoons aanwezig en onbeschadigd?
(2) Zijn kabels van telemicrofoons goed ingevoerd?
(3) Zijn stekers van telemicrofoons onbeschadigd?
(4) Zijn microfoonbeugels niet verbogen?
Zijn zij vrij van roest?
(5) Zijn kabels (uitwendig) niet beschadigd?
(6) Zijn oorschelpen van hoofdtelemicrofoons onbeschadigd?
(Oorschelpen van telefoons NIET DRAAIEN!)
(7) Werken spreeschakelaars soepel en is rubberen afdichting onbeschadigd?
(8) Is hoorn van handtelemicrofoon onbeschadigd?
(9) Is handgreep van handmicrofoon onbeschadigd?
(10) Is haak (klem) aan achterzijde van handmicrofoon aanwezig?
(11) Is schakeldoos van borstgarnituur onbeschadigd?
(12) Zijn contactpennen schakeldoos in orde?
(13) Werken schakelaars RADIO/INTERPHONE soepel?
(14) Zijn riemen schakeldoos onbeschadigd?
(15) Zijn contactstoppen van kabels onbeschadigd en schoon?
(16) Maak LF-toebehoren droog, stof-en vetvrij.
Reinig contacten met een kwastje.

g. Connectors

Controleer alle aan de installatie voorkomende connectors.

- (1) Is buitenwand niet verbogen?
- (2) Geen bramen bij gleuven bajonetsluiting?
- (3) Zijn geleidenokken niet beschadigd?
- (4) Zijn contacten en contactbussen schoon en niet ingebrand?
- (5) Is kunststof isolatie in antenneconnectors aanwezig?

h. Bekabeling

Controleer de bij de installatie behorende bekabeling.

- (1) Let op uitwendige beschadiging door beklemming.
- (2) Is bevestiging in kabelbeugels en rubberen ringen in orde?
- (3) Zijn kabels niet geverfd? Eventuele verf verwijderen.
- (4) Zijn connectors juist en stevig aan kabels bevestigd?

i. Canvas c.q. linnen toebehoren

Controleer canvas c.q. linnen toebehoren.

- (1) Op slijtage.
- (2) Zijn gespen, haken en sluitingen aanwezig en in goede staat?
- (3) In bevestiging van de rugkussens op metalen plaat c.q. strip goed?
- (4) Zijn tassen en riemen droog?
- (5) Borstel uitrustingsstukken met een harde, droge borstel.
- (6) Verwijder vet en vuil zonnig met water en zeep.
- (7) Behandel canvas c.q. linnen toebehoren NIET met kleurpasta, legergroen (webbing-pasta, blanco).

j. Accu

Zie voor het vervangen van accu's punt 17.

k. Goede werking van de installatie

Controle op de goede werking van de installatie en de toebehoren (elektronische controle) gebeurt onder leiding van de 2e echelons monteur en het hoofdverbindingen.

l. Toebehoren

Controleer de aanwezigheid van de toebehoren met behulp van de bij de installatie-uitrustingen behorende DL'n.

m. Rapportage

Na elk periodiek onderhoud, maar tenminste eenmaal per veertien dagen, wordt een 1e/2e Echelons Onderhouds Formulier voor Verbindingsdienst Materieel ingevuld.

15. INVULLEN (GEBRUIK) VAN HET 1e/2e ECHELONS ONDERHOUDS
FORMULIER VOOR VERBINDINGSDIENST MATERIEEL

De gebruiker vult dit formulier in:

- a. onmiddellijk na het constateren van een tekortkoming (vermissing, gebrek, defect, storing), die hij niet verhelpen kan;
- b. onmiddellijk na afloop van een gebruiksperiode (b.v. oefening); ook een installatie die na afloop van zo'n periode in orde is bevonden;
- c. na een periodiek onderhoud, maar tenminste éénmaal per veertien dagen.

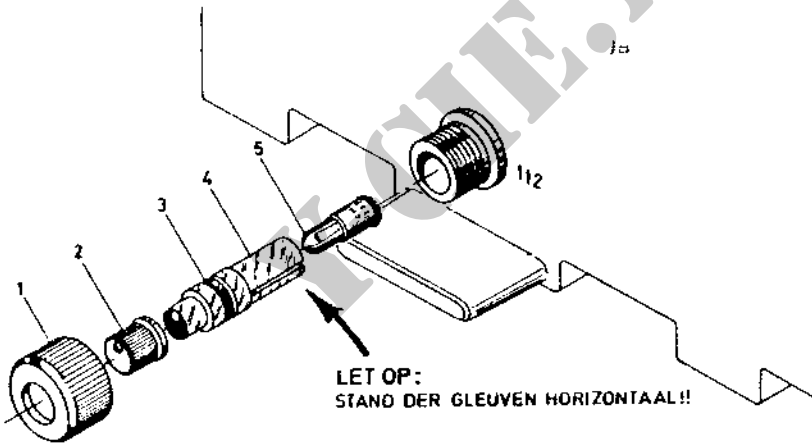
De gebruiker levert het ingevulde formulier zo spoedig mogelijk in bij de 2e Echelons monteur.

16. Vervangen van gloeilampjes

Waarschuwing. Voordat een gloeilampje wordt vervangen, dient – ter voorkoming van defecten – de gehele installatie te worden uitgeschakeld.

Zie voor het uitschakelen punt 5.f.

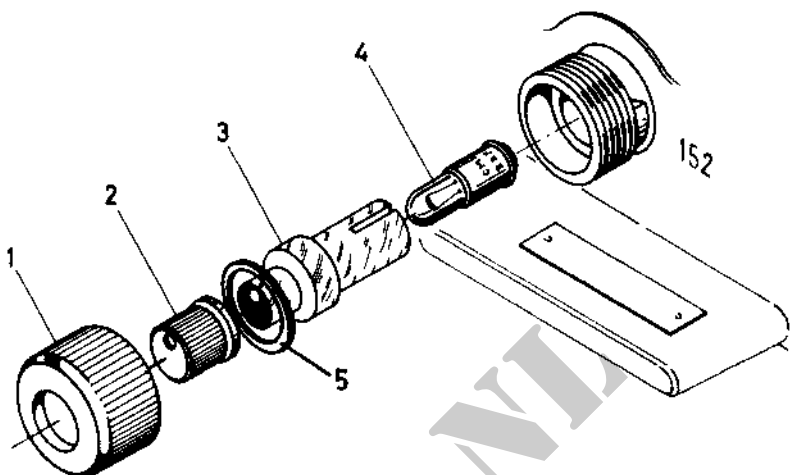
- a. Bij een RT-3600



- schroef de glashouder (1) van het signaallicht
- verwijder de signaallichtbus (2)
- verwijder het signaallichtglas (4) met de O-ring (3) uit het signaallicht
- verwijder de gloeilamp (5) uit het signaallichtglas (4)
- breng een nieuwe gloeilamp aan in het signaallichtglas (4)
- breng het signaallichtglas (4) met de O-ring (3) en de gloeilamp

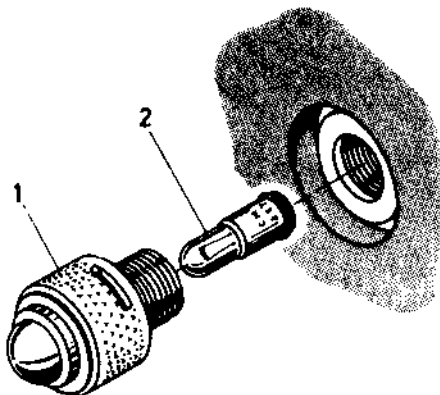
- (5) zodanig aan in het signaallicht, dat de contactveren van het signaallicht in de gleuven van het signaallichtglas vallen
- breng de signaallichtbus (2) aan op het signaallichtglas (4) en schroef de glashouder (1) op het signaallicht.

b. Bij een RT-3610



- schroef de glashouder (1) van het signaallicht
- verwijder de signaallichtbus (2)
- verwijder het signaallichtglas (3) met sluitring (5) uit het signaallicht
- verwijder de gloeilamp (4) uit het signaallichtglas (3)
- breng een nieuwe gloeilamp aan in het signaallichtglas (3)
- breng het signaallichtglas (3) met de gloeilamp (4) en sluitring (5) zodanig aan in het signaallicht, dat de contactveren van het signaallicht in de gleuven van het signaallichtglas (3) vallen
- breng de signaallichtbus (2) aan op het signaallichtglas (3) en schroef de glashouder (1) op het signaallicht.

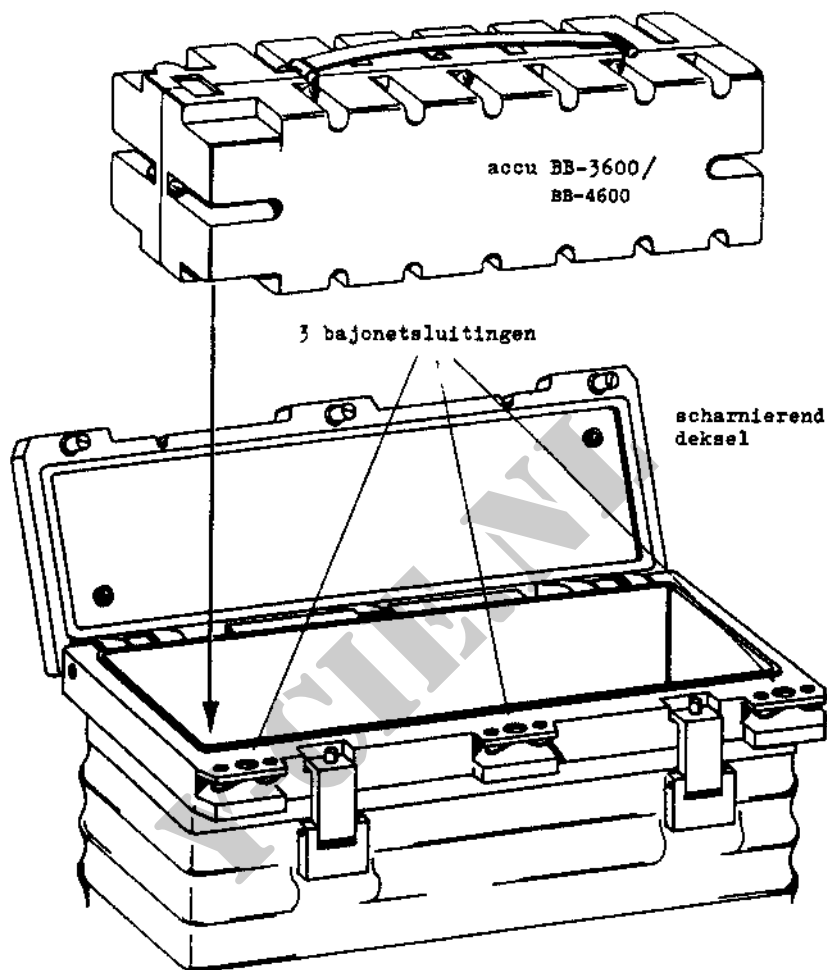
c. *Bij een IC-3620 en AF-3620*



- schroef het signaallichtglas (1) van het signaallicht
- verwijder de gloeilamp (2) uit het signaallichtglas (1)
- breng een nieuwe gloeilamp aan in het signaallichtglas (1)
- schroef het signaallichtglas (1) met de gloeilamp (2) op het signaallicht.

17. Vervangen van accu's

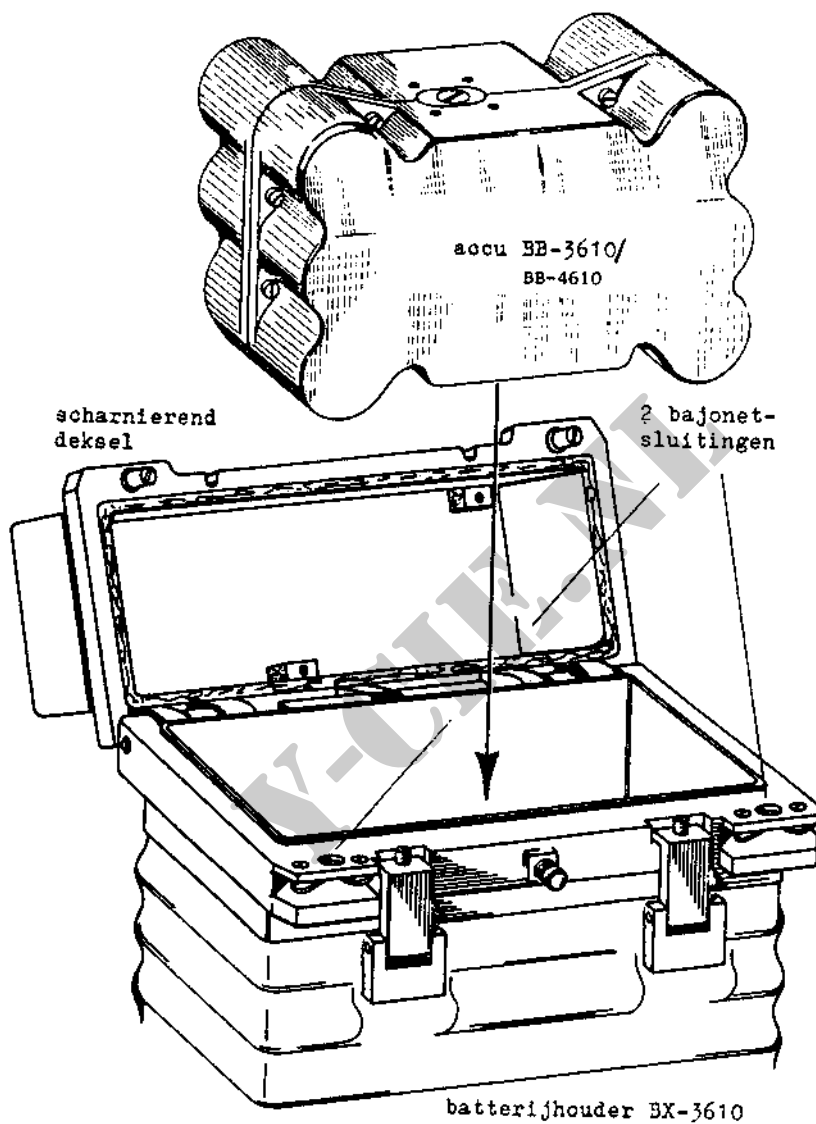
a. Bijeen BX-3600



- draai de bajonetsluitingen los en open het deksel
- verwijder de accu
- plaats de nieuwe accu in de batterijhouder. De contactpunten in de bodem van de batterijhouder moeten in de contactbussen van de accu terecht komen
- sluit het deksel en maak het vast met de bajonetsluitingen.

b. Bij een BX-3610

Idem als bij een BX-3600, punt 17.a.



HOOFDSTUK 4

VERNIELING

18. Algemeen

Het doel van de vernieling is om verbindingdienstmaterieel, dat aan de vijand moet worden prijsgegeven, in onbruikbare staat achter te laten, zodat het de vijand niet mogelijk is na te gaan waarvoor het werd gebruikt, hoe het werkte en hoe het door herstellen weer bruikbaar te maken.

Bij gebrek aan tijd of aan voldoende hulpmiddelen dienen de vitale delen, de bijbehorende reservedelen, de bijbehorende documentatie en „aantekeningen“ te worden vernietigd.

19. Vernielingsmethoden

Het zal van de omstandigheden van het ogenblik en van het beschikbaar zijn van de hulpmiddelen afhangen op welke wijze het materieel moet worden vernield.

Enige algemene methoden zijn:

- STUKSLAAN : met een voorhamer, bijl of ander zwaar voorwerp
- SNIJDEN : met een hakmes, bajonet of ander snijdend voorwerp
- VERBUIGEN : met een koevoet, houweel of iets dergelijks
- VERBRANDEN: met benzine, kerosine, olie of m.b.v. een vlammenwerper
- OPBLAZEN : gebruik handgranaten, trotyl of andere springstoffen
- VERBERGEN : begraven in loopgraven of in schuttersputten; in zee, meer of rivier gooien
- STUKRIJDEN : met zwaar rollend materieel (tanks e.d.).

20. Vernielingsaanwijzing

De vitale delen en de bijbehorende reservedelen, documentatie en „aantekeningen“ dienen in onderstaande volgorde te worden vernield.

| Prioriteit | Te vernietigen delen |
|------------|--|
| 1 | hoofdeenheden waarin zender-ontvangers voorkomen |
| 2 | overige hoofd- en basiseenheden |
| 3 | batterijhouders |
| 4 | kabelsamenstellen en boordbekabeling |
| 5 | LF-toebehoren |
| 6 | antenne-elementen |
| 7 | documentatie en „aantekeningen“ |

Y-CHE.ME

**Nomenclatuur FM radio-installaties op basis van RT-3600/
RT-3610**

De aanduiding bestaat uit:

- de code FM-36/ bij radio-apparatuur
 - de code IC-36/ bij intercomapparatuur
- gevolgd door een combinatie van 4 cijfers.

a. Het 1e en het 2e cijfer hebben betrekking op het voertuigtype:

| | | | |
|----|----------------------|----|---------------------|
| 01 | Pri YPR-765 en | 35 | Vau 4t AD |
| | Prco-b | 37 | Vau 4t met KLSS |
| 02 | Pritrdr YPR-765 | 38 | Vau 4t met shelter |
| 03 | Pratwpm YPR-765 | | MOR |
| 04 | Prgwt YPR-765 | 39 | Vau 3t Weerkundig |
| 05 | Pmrtr YPR-765 | | Meteostation |
| 06 | Prco YPR-765 C-1, | | handbediend |
| | C-2, C-3 en C-5 | 41 | Pwi YP-408 |
| 07 | Prco YPR-765 Mech | 42 | Pwltrdr YP-408 |
| | Lua C-4 | 43 | Pwatwpm YP-408 |
| 08 | Prb YPR-765 | 44 | Pwgt YP-408 |
| 09 | Prvracht YPR-765 | 45 | Pwrtr YP-408 |
| 11 | Jp Nekaf | 46 | Pwco YP-408 |
| 12 | Jp Munga | 47 | Pwco YP-408 met EZB |
| 13 | Jp Lus Laro 4x4 0,5t | 61 | Pri M-113 A1 |
| 14 | Jp Laro 4x4 met | 62 | Prltrdr M-113 A1 |
| | affuit | 64 | Prgwt M-113 A1 |
| 15 | Jp DAF 66YA 4x2 0,4t | 65 | Pmrdr M-106 A1 |
| 16 | Jp Laro 4x4 0,5t | 66 | Prco M-577 A1 |
| 17 | Jp Nekaf TOW mundr | 67 | C en V M-113 A1 |
| 18 | Jp Laro 4x4 3/4t | 68 | Prb M-578 |
| 19 | Pau Opel Record 1900 | 69 | Prvracht M-113 A1 |
| 20 | VW Combi Transporter | 72 | Tk Leop I |
| 21 | Vau 1t | 75 | Pr Lua |
| 22 | Vau 1t met huif | 76 | Tk Leop brl |
| 23 | Pau Ford Granada | 79 | Tk Leop berg |
| | 2300 | 81 | Mech geschut M-107 |
| 25 | Pau Peugeot 504 | 82 | Mech geschut M-109 |
| 31 | Vau 3t AD | 83 | Mech geschut M-110 |
| 32 | Vau 3t VRC type | | |

A-1

1e verv.

| | | | |
|----|------------------------|----|-----------------------|
| 85 | Tk Leap II | | |
| 92 | Leslokaal met AF-3620 | 94 | (TWSTS) Opleiding TOW |
| 93 | Leslokaal met IC-3620, | 95 | Grondpost |
| | LS-3621 en C-3621 | 96 | Brandweervoertuig |
| | | 97 | M-109 Rijcabine |

b. Het 3e en het 4e cijfer hebben betrekking op de radiocombinatie, c.q. intercomapparatuur:

- 00 1 x 8 km (KL/PRC-3600: 8 km draagbaar)
- 01 uitsluitend intercom
- 10 1 x 3 km (KL/PRC-3610: 3 km draagbaar of
KL/VRC-3610: 3 km voertuig)
- 11 1 x 3 km met IC-3620
- 12 1 x 3 km + 1 x 8 km
- 13 1 x 3 km + 1 x 30 km
- 20 1 x 8 km met AF-3620
- 21 1 x 8 km met IC-3620
- 22 2 x 8 km
- 23 1 x 8 km + 1 x 30 km
- 24 1 x 8 km + inbouwmogelijkheid voor 2 x 30 km
- 26 1 x 8 km met inbouwmogelijkheid voor 1 x 30 km
+ KL/PRC-3600 die aangesloten kan worden op
een aparte voertuigantenne
- 27 1 x 8 km met IC-3620 + KL/PRC-3610 die kan worden
aangesloten op een aparte voertuigantenne
- 28 1 x 8 km met AF-3620 + KL/PRC-3610 die kan worden
aangesloten op een aparte voertuigantenne
- 30 1 x 30 km met AF-3620
- 31 1 x 30 km met IC-3620
- 33 2 x 30 km
- 35 1 x 30 km met inbouwmogelijkheid voor 1 x 8 km
- 36 1 x 30 km met inbouwmogelijkheid voor 1 x 30 km
- 37 2 x 30 km + 1 x 8 km met LS-3621
- 43 2 x 8 km + 1 x 30 km
- 44 3 x 8 km
- 45 2 x 30 km + 1 x 8 km
- 61 inbouwmogelijkheid voor 1 x 30 km in pantser
- 62 1 x 30 km in Laro Lus
- 75 1 x 8 km + 1 x 30 km in Prtl

A-2

1e verv.

Tuiregeling voor tactische voertuigen*a. Algemeen*

- (1) De bij de FM Radio-installaties op basis van zender-ontvangers, radio RT-3600 en RT-3610 (FM-3600 serie) toegepaste staaf-antenne werkt optimaal in de verticale stand. Bij een andere stand van de staafantenne wordt het afstandsbereik nadelig beïnvloed.
- (2) De constructie van de ongetuide antenne en van de afstem-eenheid is zodanig, dat aanrakingen met obstakels over het algemeen uitstekend worden verwerkt.
- (3) Tenzij omstandigheden dit vereisen, is tuien van de antenne niet aan te bevelen. Zie ad a.(1).
- (4) Bij zich verplaatsende, radiodragende voertuigen, waarvan de installatie niet voor tactisch gebruik benodigd is, verdient het aanbeveling om de antenne-elementen af te nemen en in het voertuig te vervoeren.

b. Omstandigheden waaronder moet worden getuid

- (1) Openbare weg
Tuien is noodzakelijk bij verplaatsingen over openbare wegen, waarbij het gevaar bestaat, dat de antennestaaf in aanraking komt met
 - bovengrondse elektrische- en telefoonleidingen
 - bovenleidingen van tram en trein
 - straatverlichting
 - bruggen, viaducten en bomen.
- (2) Oefenterreinen
Bij verplaatsingen in het oefenterrein zal in het algemeen niet worden getuid, tenzij dit i.v.m. onverwachte obstakels of gevaar voor aanraking met elektrische bovenleidingen absoluut noodzakelijk is.

c. Wijze van tuien

- (1) Het tuitouw wordt zo mogelijk onder een hoek van 90° t.o.v. de antennestaaf m.b.v. een tuiklem vastgezet boven het koppel-punt van de twee antenne-elementen.
- (2) De antenne wordt bij voorkeur achterwaarts getuid.
- (3) Bij achterwaarts getuide antennes is bevestiging aan één punt op of aan het voertuig voldoende. De afstand van het wegdek tot de top van de antenne moet max 3½ meter bedragen.

- (4) Bij voorwaarts getuide antennes is bevestiging aan twee punten op of aan het voertuig noodzakelijk, indien bij een enkelvoudige tui de kans bestaat, dat de antenne bij een plotselinge wending van het voertuig zijdelings uitzwaait.
In dat geval wordt geen gebruik gemaakt van de tuiklem, maar wordt het tuitouw onder het koppelpunt rechtstreeks aan de antenne bevestigd. De afstand van het wegdek tot de top van de antenne moet max 3 meter bedragen.
- (5) Indien twee of drie antennes op één voertuig moeten worden getuid, mogen de antennes elkaar niet kruisen en moet de afstand tussen de antennes minimaal 60 cm bedragen, teneinde onderlinge beïnvloeding te voorkomen.
- (6) Indien de organieke tuiklem defect c.q. niet aanwezig is, wordt het tuitouw onder het koppelstuk bevestigd.
- (7) Indien het organieke tuitouw niet aanwezig is en met geïmproviseerde middelen moet worden gewerkt, mag in geen geval veldkabel of ander materiaal met geleidende kern worden gebruikt, omdat hiermee het stralingspatroon en het afstands-bereik extra nadelig worden beïnvloed.

Y-CHE.ME